

Тяговые батареи с положительными трубчатыми пластинами PzM / PzMB

Номинальные параметры:

- | | |
|---|---|
| 1. Номинальная ёмкость C ₅ | : см. шильдик |
| 2. Номинальное напряжение | : 2,0 В x количество элементов |
| 3. Ток разряда Тип PzS / PzB | : C ₅ /5часов |
| 4. Номинальная плотность электролита* Тип PzM / PzMB | : 1,29 кг/л |
| 5. Номинальная температура | : 30°C |
| 6. Номинальный уровень электролита | : до отметки уровня электролита "макс." |

* достигается в течение первых 10 циклов



- Соблюдать инструкцию по эксплуатации, размещенную наглядно на рабочем месте по заряду батареи. Работа с батареями разрешается только квалифицированному персоналу.



- При работе с батареями одевать защитные очки и защитную одежду! Соблюдать! Предписание по предотвращению несчастных случаев, а также требования DIN EN 50272-3 и DIN EN 50110 часть 1.



- Курить запрещено! Не допускается открытого огня, пайки или искр вблизи батареи, т.к. возникает опасность пожаров и взрывов.



- Капли кислоты, попавшие в глаза или на кожу необходимо смыть чистой водой. После этого необходимо обратиться к врачу. Загрязненную кислотой одежду необходимо немедленно постирать в большом количестве воды.



- Исключить пожаро- и взрывоопасные ситуации, а также короткие замыкания! Внимание! Металлические детали элементов всегда находятся под напряжением. Не класть инструменты и посторонние предметы на аккумуляторы.



- Электролит является сильно едким веществом.



- Не наклонять батареи. Использовать для подъема транспортировки аккумуляторов только предназначенные для этого транспортные средства, например, подъемные устройства согласно VDI 3616.



- Подъемные устройства не должны вызывать поврежденный элементов, перемычек и кабельных соединений.



- Высокое электрическое напряжение. Опасно для жизни.



- Учитывать риск, связанный с эксплуатацией батарей

При несоблюдении инструкции по эксплуатации, при проведении работ по обслуживанию и ремонту с применением не фирменных запасных частей, использовании добавок к электролиту потребитель теряет право на предъявление претензий по гарантии.

1. Ввод в эксплуатацию залитых и заряженных батарей

(Ввод в эксплуатацию незаполненных электролитом батарей: см. особое предписание). Проверить батарею на исправное механическое состояние. При соединении элементов перемычками обеспечить хороший контакт и правильную полярность. В противном случае возможно повреждение батареи, погрузчика или зарядного устройства. При подсоединении кабелей грузозахватных приспособлений или в случае замены перемычек крутящий момент составляет:

| | |
|------------------------|---------|
| | Сталь |
| M 10 перемычка perfect | 25 ± Nm |

В том случае, если интервал между доставкой батарей (см. дату изготовления на шильдике) и вводом в эксплуатацию превышает 8 недель или датчик уровня электролита указывает на низкий уровень электролита (см. п. 3.1.1.) следует проверить уровень электролита. Если батарея оснащена централизованной системой долива воды, используйте для открытия BFS пробки только специальный инструмент. В противном случае, поплавки пробок могут быть повреждены, что может вызвать переполнение элементов водой. Если этот уровень находится ниже верхнего края сепара-тора, то необходимо произвести долив дистиллированной воды (DIN 43530, часть 4) до необходимого уровня. Дозаряд батареи должен производиться согласно пункту 2.2. Долив электролита следует производить дистиллированной водой до номинального уровня. Батареи Hawker Water Less® снабжены индикатором уровня электролита.

2. Эксплуатация батарей

Режим эксплуатации тяговых батарей, использующихся в области промышленных, электротранспортных средств, определяется нормами EN 50272-3.

2.1 Разряд батарей

Вентиляционные отверстия нельзя держать закрытыми. Подключение или отключение электрических соединений (к примеру, штекера) должно происходить только в обесточенном состоянии. Для обеспечения оптимального срока службы батареи следует избегать разряда более чем на 80 % номинальной емкости (глубокий разряд). Глубокому разряду батареи соответствует минимальная плотность электролита 1,14 кг/л при 30°C по окончании разряда. Разряженные батареи следуют сразу же зарядить и не допускать их простоя. Это касается и частично разряженных батарей.

2.2 Заряд батарей

Заряд батареи допускается только постоянным током. Приемлемы все методы заряда согласно DIN 41773-1 и DIN 41774. Подключать батарею можно только к подходящему по размерам батареи зарядному устройству, с тем, чтобы исключить перегрузку электрических соединений и контактов, недопустимое образование газов или вытекание электролита из элементов. Во избежание процесса газообразования не должны превышать максимально допустимые токи согласно EN 50272-3. В случае, если зарядное устройство приобреталось не вместе с батареей, необходимо, чтобы фирма-изготовитель произвела перепроверку

пригодности данного зарядного устройства для заряда батарей данного типа. В процессе заряда должен быть обеспечен достаточный отвод газов. Двери, крышки батарейных корпусов и аккумуляторных отсеков должны быть открыты или сняты. Во время заряда батареи следует вынимать их из закрытого батарейного отсека в погрузчике. В любом случае соблюдайте требования по вентиляции согласно EN 50272-3. Клапаны элементов должны оставаться закрытыми. Подключите батарею к выключенному зарядному устройству с соблюдением полярности (плюс к плюсу, минус к минусу). Затем включите зарядное устройство. В процессе заряда батареи температура электролита повышается прибл. на 10°C. Поэтому заряд следует производить при температурах электролита ниже плюс 45°C. Температура электролита должна составлять перед началом заряда минимально +10°C, так как в противном случае не обеспечивается правильный процесс заряда. Состояние полной заряженности считается достигнутым, если плотность электролита и напряжения батареи остаются неизменными в течение двух часов.

2.3 Уравнительный заряд

Уравнительный заряд производится с целью обеспечения срока службы батареи и для компенсации емкости. Этот заряд следует производить после глубоких разрядов и после многократных неполных повторных зарядов и зарядом по графикам IU. Уравнительные заряды должны выполняться сразу же после нормального режима заряда. Зарядный ток может составлять максимум 5 A / 100Aч номинальной емкости (окончание заряда: см. пункт 2.2). **Следует учитывать температуру!**

2.4 Температура электролита

Температура электролита в 30°C определяется как номинальная. Повышенная температура сокращает срок службы, пониженная температура уменьшает емкость. Температура в 55°C является предельной температурой, и она не допустима в качестве рабочей температуры.

2.5 Электролит

Под номинальной плотностью электролита понимается плотность электролита при 30°C и номинальном уровне электролита в полностью заряженном состоянии аккумулятора. Повышенная температуры уменьшают, а более низкие температуры повышают плотность электролита. Соответствующий поправочный коэффициент составляет 0,0007 кг/л на °C. Пример: Плотность электролита 1,28 кг/л при 45°C соответствует плотности 1,29 кг/л при 30°C. Чистота электролита должна соответствовать требованиям стандартам DIN 43530, часть 2.

3. Техническое обслуживание

3.1 Ежедневное

Батареи следует заряжать после каждого разряда. На батареях Hawker Water Less® и Water Less с перемешиванием электролита следует проверять датчик уровня электролита в конце заряда (см. таблицу 3.1.1). При необходимости в конце заряда обеспечить номинальный уровень электролита путем долива дистиллированной воды (согласно DIN 43530 часть 4).

3.1.1. Датчик уровня электролита

Ежедневно следует контролировать светодиодный датчик уровня заполнения.

| ИНДИКАЦИЯ УРОВНЯ ЭЛЕКТРОЛИТА | |
|--|---|
| ТИП | (2-3)PzMB |
|  | Зеленый = уровень электролита в норме Индикатор погас = следует произвести долив воды |
| ТИП | (2-10)PzM и (4-11)PzMB |
|  | Зеленый мигает = уровень электролита в норме Зеленый/оранжевый мигает = обратный отсчет цикла безопасности Красный мигает = следует произвести долив воды |

Проверка уровня электролита должна проводиться после того, как низкий уровень обнаружен датчиком или после интервала между доливом воды (см. п. 2.1. раздела «Система долива воды»). Проверьте уровень электролита (визуально, отрыв пробку либо по положению поплавка на пробке aquamatic) и долейте деминерализованную воду по окончании заряда. Т.к. дисплей отображает данные одного выбранного элемента, обратайте внимание на дополнительные инструкции пункта 3.3 Ежемесячное обслуживание.

3.2 Ежедневное

После заряда проводить внешний осмотр на загрязнение или механические повреждения штекерных устройств. В случае применения методов заряда по графику IU следует проводить уравнительный заряд (см. пункт 2.3, а также п. 7. Интервал долива воды).

3.3 Ежемесячное

В конце заряда следует измерять и регистрировать напряжение всех элементов при подключенном зарядном устройстве. После окончания заряда следует измерять и регистрировать плотность и температуру электролита на всех элементах. Если обнаружены существенные изменения измеренных параметров или отличия между значениями различных элементов, следует обратиться в сервисную службу фирмы для проведения дальнейших проверок и восстановления батареи.

Замеры следует проводить по окончании полного заряда и отстоя батареи в течении 2 часов.

Замеряйте и регистрируйте следующие данные:

- общее напряжение
- напряжение на элемент
- если показания напряжения не соответствуют обычным, проверьте плотность электролита каждого элемента. (см. п. 7. Интервал долива воды)

3.4 Ежеквартальное

(см. п. 7. Интервал долива воды)

3.5 Ежегодное

В соответствие с нормами EN1175-1 по мере необходимости, но не реже раза в год, следует контролировать сопротивление изоляции батареи и всего транспортного средства, привлекая специалиста - электрика. Подобные проверки должны производиться в соответствии с нормами EN 1987 часть 1. Согласно стандарту DIN EN 50272-3 сопротивление изоляции батареи не должно превышать значение 50 Ом на каждый вольт номинального напряжения. Для батарей с номинальным напряжением до 20В минимальное номинальное значение сопротивления составляет 1000 Ом.

Следует проводить квартальное обслуживание и проверять плотность электролита по окончании заряда. Для батарей, оснащенных дополнительной системой перемешивания электролита, следует проверять фильтр воздушного насоса и, в случае необходимости, очищать либо заменять его. Дросельная замена фильтра необходима, если по неопределенным причинам система перемешивания сигнализирует о неисправности. Во время ежегодной проверки контролируйте функционирование воздушного насоса.

4. Уход за батареями

Батарею следует содержать сухой и чистой во избежание тока утечки по поверхности. Образующуюся на дне корпуса батареи жидкость следует периодически откачивать в соответствии с предписаниями по уходу за батареями. Возможные повреждения изоляции, возникающие после чистки батареи, должны быть незамедлительно устранены с целью обеспечения параметров изоляции согласно стандарту EN 50272-3 и предотвращения коррозии батарейного контейнера. В случае, если необходим демонтаж элементов, целесообразно обратиться в сервисную службу фирмы.

5. Хранение батарей

В случае, если батареи на длительный период выводятся из эксплуатации, их хранение должно производиться в полностью заряженном состоянии в сухом помещении при температуре выше 0°C.

Для поддержания батарей в эксплуатационной готовности следует использовать следующие зарядные режимы:

1. Ежемесячный уравнительный заряд согласно пункту 2.3.
2. Поддерживающий заряд при зарядном напряжении 2,27В x число элементов.

Следует учитывать влияние длительности хранения на срок службы батареи.

6. Неисправности батареи

В случае, если обнаружены неисправности батареи или зарядного устройства, необходимо незамедлительно обратиться в сервисную службу фирмы. Проведение

измерений в соответствии с пунктом 3.3 упрощает поиск дефекта и устранение повреждений. Сервисные контракты с нами упрощают своевременное выявление дефектов.

7. Интервал долива воды

| PzM | Интервалы долива воды | |
|--|-----------------------|----------------------|
| | 1-сменный режим* | 3-сменный режим** |
| PzM - 4 недели (PzM + 50Гц коэф = 1,2) | 20 циклов (4 недели) | 20 циклов (2 недели) |
| PzM - 8 недель (PzM + Вч коэф = 1,10) | 40 циклов (8 недель) | 40 циклов (5 недель) |
| PzM -13 недель (PzM ЕС***+ Вч коэф = 1,07) | 65 циклов (13 недель) | 65 циклов (8 недель) |

Примечания:

* глубина разряда 80%, работа 5 дней в неделю, средняя рабочая температура 30°C

** данное количество циклов может быть меньше, если 3-сменный режим протекает при высокой температуре батареи

*** ЕС - система перемешивания электролита

Опции

Система долива воды

1. Применение

Система "aquamatic" применяется для автоматического поддержания оптимального уровня электролита. Выделяющиеся при заряде газы удаляются через отверстия в пробках на элементах.

2. Принцип действия

Клапан и поплавок в пробке контролируют процесс долива воды для достижения необходимого уровня электролита в каждом элементе. Благодаря клапану вода поступает в каждый элемент, а поплавок перекрывает клапан при достижении нужного уровня электролита. Для безупречной эксплуатации системы долива воды следует соблюдать следующие правила:

2.1 Ручной или автоматический долив

Доллив воды следует производить незадолго до окончания полного заряда, т.к. в этот момент достигается определенное рабочее состояние при котором происходит хорошее перемешивание электролита. Вода поступает в батарею после подсоединения батарейного ниппеля (6) к ответному клапану резервуара (7). Ручное или автоматическое подключение должно соответствовать интервалам, указанным в пункте 7. (см. п. 7)

2.2 Время долива воды

Время долива воды зависит от интенсивности использования и соответственно температуры батарей. Как правило, процесс долива воды длится несколько минут и может изменяться в зависимости от типа батарей. После этого, при ручном управлении, следует отсоединить устройство долива воды от батареи.

2.3 Рабочее давление

Следует так устанавливать устройство долива воды, чтобы давление было 0,2 – 0,6 бар (расстояние между верхней частью батареи и резервуаром с водой должно быть минимум 2 метра). Отклонение от данного требования нарушает работу системы долива воды.

2.4 Чистота

Вода для долива должна быть очищенной (деионизированной) Показатель электропроводимости воды должен составлять max. 30 мСм/см. Резервуар для воды и трубки следует очищать перед вводом в эксплуатацию.

2.5 Система соединения трубок на батарее

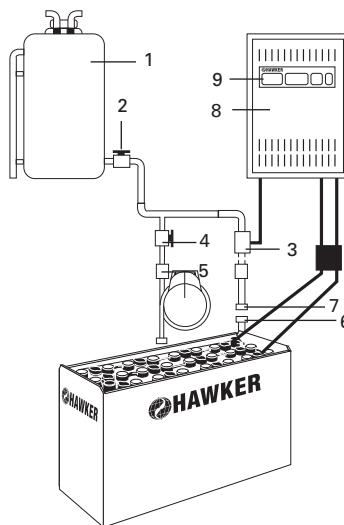
Соединение трубок отдельных элементов на батарее должно следовать за соединением электрической цепи. Это снижает риск утечки тока при наличии газа, выделяемого при электролизе, который может стать причиной взрыва. (EN 50272-3). Разрешается подсоединять последовательно максимально 18 элементов в батарее. Ни в коем случае не следует производить изменения в конструкции.

2.6 Рабочая температура

Зимой батареи, оборудованные системой aquamatic, следует заряжать и производить долив воды только в помещениях с температурой не ниже 0°C

2.7 Индикатор течения воды

Индикатор процесса заливки встроен в трубку для подачи воды. Во время заливки поток воды вызывает вращение индикатора. После того, как все клапаны закроются, индикатор прекращает вращаться. Это означает, что процесс долива воды завершен.



1. Резервуар
2. Шаровый кран
3. Электромагнитный запорный клапан
4. Шаровый кран
5. Индикатор течения воды
6. Батарейный ниппель
7. Ответный ниппель
8. Зарядное устройство
9. Переключатель зарядного устройства

Система перемешивания электролита Hawker (комплектуется по требованию)

1. Применение

Система перемешивания электролита основывается на принципе подачи воздуха в каждый элемент батареи. Это предотвращает расслоение электролита и оптимизирует процесс заряда с минимальным зарядным коэффициентом 1,07. Систему перемешивания электролита следует применять особенно при эксплуатации батарей в тяжелых режимах эксплуатации, при коротких режимах заряда, при ускоренных зарядах, при высоких температурах.

2. Принцип действия

Система перемешивания электролита Hawker состоит из системы трубок, смонтированных на элементах. Диафрагменный воздушный насос (Hawker аэроматичес установленный в зарядном устройстве либо встроенный отдельно на батарею/транспортное средство) направляет слабые потоки воздуха в элементы, вызывая циркуляцию электролита внутри корпуса элемента. В зависимости от напряжения батареи и исполнения насоса потока воздуха могут быть либо непрерывными, либо пульсирующими. Поток воздуха устанавливается в зависимости от количества элементов в батарее. Соединение трубок системы перемешивания электролита должно производиться в соответствии с электрическим соединением элементов. Благодаря этому снижается опасность, что утечка тока при наличии газа, выделяемого при электролизе, может стать причиной взрыва. (EN 50272-3).

2.1 Применение с отдельной системой трубок

Обеспечение воздухом происходит после того, как соединительный ниппель системы трубок зарядного устройства подсоединяется к системе трубок батареи (через голубое кольцо)

2.2 Применение с автоматическим соединением системы трубок

Благодаря соединению зарядного штекера со встроенной подачей воздуха обеспечивается автоматическая подача воздуха

2.3 Обслуживание воздушного фильтра

В зависимости от условий эксплуатации следует, как минимум раз в год менять воздушный фильтр насоса. При работе в условиях загрязненной окружающей среды следует производить замену фильтра чаще.

2.4 Техническое обслуживание / ремонт

Следует проверять систему на наличие утечек. Зарядное устройство Hawker выдает сообщение об ошибке при наличии утечки. Иногда при наличии утечки происходит переключение зарядной кривой на стандартную зарядную кривую (без системы перемешивания электролита). Неисправные запасные части, трубки подлежат замене. Допускается применять только запасные части Hawker, т.к. они специально разработаны для устройств подачи воздуха, обеспечивая безупречную эксплуатацию насоса.

easypus (комплектуется по требованию)

Easypus – это электронное устройство, устанавливаемое на батарее, для контроля температуры, уровня электролита и баланса напряжения, а также для считывания данных с батареи. В случае подключения батареи к высокочастотному ЗУ (Liferplus, Powertech) устройство позволяет осуществлять обмен данными между батареей и ЗУ.

1. Установка

Устройство easypus необходимо немедленно подсоединить, в случае если произошло отсоединение (макс. задержка 24 часа)

2. Эксплуатация

В обычном рабочем состоянии на устройстве easypus горит или мигает зеленый светодиод. Easypus содержит данные о

батарее (серийный номер, емкость, технологию), сохраняет данные в процессе эксплуатации (кол-во циклов, температура, снятая емкость) и передает информацию на ЗУ (если используются высокочастотные ЗУ Liferplus или Powertech), где на дисплее отображается такая информация как предупреждения о низком уровне электролита, необходимости долива воды, глубоком разряде, ежедневных циклах, превышении температуры, отклонении напряжения от нормы. Некоторая информация отображается непосредственно на световых индикаторах устройства easypus.

Если загорается голубой индикатор, следует произвести долив воды. Easypus также транслирует необходимость долива воды на зарядное устройство и если долив воды не производится в течение определенного времени, зарядный процесс прерывается до момента долива воды.

| Световые индикаторы | определение | действие |
|---------------------------|------------------------------|------------------------------------|
| не горит | Нет электропитания | Проверьте подключение |
| Зеленый мигает (медленно) | Питание и устройство в норме | |
| Зеленый горит постоянно | Заряд завершен | |
| Красный горит постоянно | Глубокий разряд | Зарядить немедленно |
| Красный мигает | Превышение температуры | Охладить до нормальной температуры |
| Голубой мигает | Дисбаланс напряжения | Помощь службы сервиса Hawker |
| Голубой горит постоянно | Низкий уровень электролита | Долить воду |

3. Обслуживание

Если загорелся голубой индикатор на устройстве Hawker easypus, необходимо незамедлительно долить воду в батарею.

Возврат батарей производителю.

Старые использованные батареи с этим знаком являются продуктом для вторичного использования и подвергаются переработки. Батареи не предназначенные для вторичной переработки следует утилизировать согласно специальным предписаниям

При эксплуатации батарей и зарядных устройств необходимо соблюдать также законы, положения и предписания той страны, где это оборудование используется!



Pb

