

Gebruiksaanwijzing Hawker perfect plus

DUTCH

Tractie batterijen met buisjesplaat PzS, PzB

Nominale waarden

- | | |
|------------------------------------|---------------------------------|
| 1. Nominale capaciteit C_5 | : zie type plaat |
| 2. Nominale spanning | : 2,0 V x aantal cellen |
| 3. Nominale ontladestroom | : $C_5 / 5h$ |
| 4. Nominale elektrolietdichtheid * | : 1,29 kg/l |
| 5. Nominale temperatuur | : 30°C |
| 6. Nominale Elektrolietniveau | : tot aangegeven maximum niveau |

* Zal binnen de eerste 10 cycli bereikt worden.



- Houdt u aan de gebruiksvorschriften en hang ze duidelijk zichtbaar op in de laad plaats
- Werken aan de batterij alleen door geschoold personeel



- Draag tijdens het werken aan een batterij altijd veiligheidsbril en beschermende kleding.
- De veiligheidsvoorschriften en de normen EN 50272-3, EN 50110-1 naleven.



- Roken verboden.
- Geen open vuur of vonken in de buurt van de batterij omwille van explosie- en brandgevaar.



- Zuur in ogen of op de huid onmiddellijk overvloedig met zuiver water afspoelen. Daarna direct een arts raadplegen.
- Door zuur verontreinigde kleding met water uitwassen.



- Explosie - en brandgevaar, kortsluiting vermijden.
- Let op: Metalen delen van de batterijcellen staan altijd onder spanning, leg daarom nooit gereedschappen of voorwerpen op een batterij.



- Elektroliet is zeer corrosief



- Batterij nooit laten omvallen.
- Alleen daarvoor bestemde hijs- en transporttoestellen gebruiken. Hijstoestellen volgens VDI 3616. Hijshaken mogen geen beschadigingen aan cellen, verbinders of kabels veroorzaken.



- Gevaarlijke elektrische spanning



- Let op voor de gevaren elgen aan batterijen.

Bij het niet naleven van de gebruiksvorschriften, het gebruik van niet-originele onderdelen voor reparaties, bij handelingen die niet overeenkomstig de voorschriften gebeuren of bij toevoeging van additieven, niet-gedistilleerd of niet-gedemineriseerd water aan het elektroliet, zal de garantie komen te vervallen.

Voor de batterijen die moeten voldoen aan de eisen van richtlijn ATEX 94/9 CE moet men de aanwijzingen in de handleiding die betrekking hebben op de veiligheid respecteren (zie bijgevoegd attest)

1. Indienststelling van gevulde en geladen batterijen

(Zie afzonderlijke voorschriften voor indienststelling van een niet gevulde batterij.)
Controleren of de batterij in een goede toestand verkeert. Meer dan 8 weken is of indien de elektroliet-sensor een laag elektroliet-niveau aangeeft (Zie tabel bij punt 3.1.1).
Vewijder vuldoppen van het optionele centraal vulsysteem enkel met aangepaste werktuigen. Dit voorkomt beschadiging van doppen of vlotters die mogelijk overlopen van de cellen tot gevolg kunnen hebben. Indien het elektrolietniveau onder de deflector of de bovenste rand van de separator is, dan tot die hoogte bijvullen met gedemineriseerd water (DIN 43530, deel 4). De batterij opladen volgens punt 2.2. Het elektroliet tot op het gepaste niveau bijvullen met gedistilleerd of gedemineriseerd water.

	Staal
Perfect verbinder M 10	25 ± 2 Nm

2. Gebruik

Bij het gebruik van tractiebatterijen voor voertuigen geldt de norm EN 50272 - 3 «Tractie batterijen voor elektrische voertuigen»

2.1 Ontladen

Ontluchtingsgaten mogen niet afgesloten of bedekt worden. Openen of sluiten van elektrische verbindingen (bijv. stekkers) mag alleen in stroomloze toestand gebeuren. Om een optimale levensduur te bereiken mag een batterij nooit voor meer dan 80% van de nominale capaciteit worden ontladen (te diepe ontladingen). Dit komt overeen met een minimale elektroliet-dichtheid van 1,14 kg/l bij 30°C aan het einde van de ontlading. Ontladen batterijen moeten direct worden herladen. Ontladen batterijen mogen niet opgeslagen worden zonder eerst geladen te zijn. Dit geldt ook voor gedeeltelijk ontladen batterijen.

2.2 Laden

Het laden mag uitsluitend met gelijkstroom gebeuren. Voor het laden van de Hawker perfect plus batterijen zijn alle laadprocedures beschreven in DIN 41773-1 en DIN 41774 toegelaten. Alleen de laders geschikt voor de capaciteit en type batterij mogen worden gebruikt om overladen van de elektrische leidingen en contacten, alle ongepaste vorming

van laadgas en lekkage van elektrolyt te voorkomen. In de gassingsfase mag de stroomgrens opgegeven in EN 50272 deel 3 niet overschreden worden. Als de lader niet samen met de batterij wordt aangekocht is het raadzaam deze te laten testen door de batterij-leverancier om na te gaan of de lader geschikt is. Zorg tijdens het laden voor een afvoer van de laadgasen. Open of verwijder deuren, batterij- en compartimentdels voor het laden begint. De batterij moet uit de gesloten compartimenten verwijderd worden tijdens het laden. Bij de ventilatie moet in alle gevallen de norm EN 50272-3 gerespecteerd worden! De doppen op de cellen moeten gesloten blijven, ze niet openen. Sluit de batterij volgens de juiste polariteit, «+»aan «+»; «-»aan «-», aan op de niet op het elektriciteitsnet aangesloten lader. De temperatuur van het elektrolyt stijgt met ongeveer 10°C. Schakel daarom de lader niet aan als de batterijtemperatuur hoger is als 45°C. De temperatuur van de batterij moet minstens 10°C zijn anders kan de batterij niet correct geladen worden. Voor het gamma Hawker perfect plus wordt de lading als beëindigd beschouwd als de elektrolyt-dichtheid en het batterijvoltage gedurende 2 uur constant zijn.

Hawker perfect plus met pneumatische elektrolytmenging: Als het controle-lampje op de besturing van de pomp brandt of als een foutsignaal verschijnt op het systeem van het mengen van het elektrolyt moet men controleren of de leidingen goed zijn aangesloten en of het luchtcircuit geen lekken of fouten vertoont (zie 3.4. Onderhoud). Tijdens het laden nooit leidingen loskoppelen.

2.3 Egalisatielading

Een egalisatielading garandeert levensduur en capaciteit. Ze is nodig als de batterij te sterk ontladen is, als de batterij na verschillende pogingen niet voldoende geladen is of als de batterij geladen wordt met een IU laadcurve. Een egalisatielading volgt na een normale lading. De laadstroom mag niet hoger zijn dan 5A/100Ah van de nominale capaciteit (Zie punt 2.2 :Laden). **Let op de temperatuur!**

2.4 Temperatuur

Een temperatuur van 30°C wordt beschouwd als de nominale temperatuur van het elektrolyt. Hogere temperaturen kunnen de levensduur verminderen. Lagere temperaturen reduceren de beschikbare capaciteit. De maximale temperatuur is 55°C, bij deze temperatuur is gebruik niet toegestaan.

2.5 Elektrolyt

De nominale zuurdichtheid van het elektrolyt wordt gemeten bij de temperatuur van 30°C en het nominale elektrolyt-niveau van een volledig geladen batterij. Hogere temperaturen verlagen, lagere temperaturen verhogen de dichtheid. De correctiefactor voor de temperatuur is -0,0007 kg/l per °C. Zo komt de elektrolyt-dichtheid van 1,28 kg/l bij 45 °C bijvoorbeeld overeen met een dichtheid van 1,29 kg/l bij 30°C. Het elektrolyt moet voldoen aan de zuiverheids-voorschriften in DIN 43530 deel 2.

3. Onderhoud

3.1 Dagelijks onderhoud

De batterij na elke ontlading herladen. Hawker perfect plus/perfect plus met pneumatische elektrolytmenging. Bij het einde van de lading kan het elektrolyt-niveau worden gecontroleerd. Vul indien nodig bij met gedemineriseerd water tot op het nominale niveau. Het elektrolytniveau mag nooit lager zijn dan de separatoren of de niveau-markering « mini ».

3.1.1 Niveausensoren

Bij batterijen met niveausensoren moet het verklikkerlampje dagelijks gecontroleerd worden
Lampje groen = niveau OK
Lampje rood knippert = niveau te laag. Controleer het elektrolyt-niveau (controleer visueel na het openen van de standaard dop of controleer de positie van de vlotter bij een aquamatic-dop) en vul de batterij op het einde van de lading bij met gedemineriseerd water. Aangezien het lampje altijd betrekking heeft op een geselecteerde referentievoltage dienen ook de aanvullende opmerkingen onder “3.3 Maandelijks onderhoud” in acht te worden genomen.

3.2 Wekelijks onderhoud

Controleer na het laden op zichtbare tekenen van stof of beschadiging van de batterij-onderdelen. Besteed hierbij extra veel aandacht aan de toestand van de laadkabels en-stekkers. Regelmatig een egalisatielading uitvoeren bij specifieke toepassingen waarbij met IU-laadcurve wordt geladen (zie 2.3).

3.3 Maandelijks onderhoud

Meet en noteer de voltage van alle cellen of monobloc-batterijen aan het einde van de lading, voor de lader is uitgeschakeld. Na afloop van het laden moeten de elektrolyt-dichtheid, elektrolyttemperatuur en het niveau (bij gebruik van niveausensoren) van alle cellen gemeten en genoteerd worden. Op deze manier kan de service-dienst de batterijen grondig onderzoeken of herstellen. Deze controle gebeurt na een complete lading en een rusttijd van minimum 2 uren.

Meet en noteer:

- de totale spanning
- de spanning per element
- Bij onregelmatigheden in de spanningen ook de elektrolyt-dichtheid van elk element controleren.

3.4 Jaarlijks onderhoud

Volgens de norm EN 1175-1 moet wanneer nodig maar minstens 1 keer per jaar een geschoolde electricien de isolatieweerstand van batterij en voertuig meten. Dit nazicht moet gebeuren conform de norm EN 1987 deel 1. De norm EN 50272 deel 3 bepaalt dat de isolatietoestand van de batterij nooit onder 50 Ω per Volt van de nominale spanning mag liggen. Voor batterijen tot 20 V nominale spanning loopt de minimumwaarde op tot 1000 Ω.

Hawker perfect plus met pneumatische elektrolytmenging: De filter van de luchtpomp moet tijdens dit jaarlijks onderhoud worden gecontroleerd en, indien nodig, gereinigd of vervangen worden. Een snellere vervanging van de filter is noodzakelijk als, voor onduidelijke redenen (geen lek in de luchtleidingen), het foutsignaal van het elektrolytmengingssysteem op de lader of de batterij (op de gelijkstroom-luchtpomp of op de afstandscontrole) een fout aangeeft. Tijdens het jaarlijks onderhoud ook de goede werking van de luchtpomp controleren.

4. Onderhoud

De batterij altijd schoon en droog houden. Vloeistof in de container wegzuigen en volgens de voorgeschreven instructies afvoeren. Beschadigingen aan de trog-isolatie moet na het reinigen van de beschadigde delen worden hersteld om corrosie te vermijden en om zeker te zijn dat de isolatie waarde volgens EN 50272 deel 3 wordt gehaald. Als hiervoor cellen moeten gedemonteerd worden contacteert u best uw servicedienst.

5. Opslaan van batterijen

Een batterij die voor een langere periode niet wordt gebruikt moet, volledig geladen, in een droge en vorstvrije ruimte worden bewaard. Om de batterijen gebruiksklaar te houden kan één van de volgende methoden worden gebruikt:

1. Maandelijkse egalisatielading volgens punt 2.3
2. Egalisatielading bij een laadspanning van 2,27 Volt x het aantal cellen

De stockagetijd heeft een invloed op de levensduur van de batterij.

6. Storingen

Indien storingen aan batterij of lader worden vastgesteld dan kunt u het beste onmiddellijk de servicedienst inschakelen. Meetgegevens (punt 3.3) vereenvoudigen het traceren van een storing.
Een Hawker servicecontract vereenvoudigt snel opsporen en voorkomen van fouten.

Automatisch vulsysteem "aquamatic" (accessoire in optie)

1. Gebruik

Het vulsysteem wordt gebruikt om het nominale elektrolietniveau automatisch te regelen. De gassen die tijdens het laden geproduceerd worden, kunnen door een opening in de stop ontsnappen

2. Werking

Een afsluiter verbonden met de vlotter van de dop regelt de hoeveelheid water die nodig is voor het vullen. De hydraulische druk blokkeert op het juiste moment de watertoevoer. Neem de volgende regels in acht voor een goede werking van het systeem:

2.1 Automatisch of manueel aansluiten

Het bijvullen moet bij einde lading gebeuren, omdat het elektroliet dan goed gemengd wordt. Het bijvullen gebeurt door aansluiting van snelkoppeling 6 en 7.

2.1.1 Bij manuele bediening van het automatisch bijvullen moet de batterij eens per week op het vulsysteem worden aangesloten (Hawker perfect plus).

2.1.2 Bij automatische bediening van het automatisch bijvullen wordt het electroventiel bestuurd door de lader, zodat de batterij op het juiste moment wordt bijgevuld.

Opmerking: Bij deze manier van werken raden wij aan dat de batterij een maal per week op het vulsysteem wordt aangesloten om zeker te zijn dat een juist niveau is bereikt (Hawker perfect plus).

2.1.3 Voor werk in "shiften" of bij een hoge omgevingstemperatuur is het mogelijk dat de batterij vaker moet worden bijgevuld.

2.2 Tijd nodig voor het vullen

De tijd die nodig is voor het vullen van een batterij hangt af van het gebruik van de batterij en de bedrijfstemperatuur die de batterij tijdens het werken bereikt. Over het algemeen mag men stellen dat het bijvulproces niet meer als enkele

minuten duurt en kan variëren naargelang het type van batterij. Bij manuele bediening van het vulproces moet de toevoerslang daarna van de batterij worden afgekoppeld.

2.3 Werkdruk van het water

Het vulsysteem moet zo worden geïnstalleerd dat er een druk tussen 0,2 en 0,6 bar wordt bereikt. moet dus minimum 2 meter afstand zijn tussen de bovenkant van de batterij en de bodem van het vulreservoir. Als men hiermee geen rekening houdt zal het systeem niet correct functioneren.

2.4 Waterkwaliteit

Het water gebruikt in het vulsysteem moet gedemineraliseerd of gedistilleerd zijn en een conductiviteit van niet meer dan 30 $\mu\text{S}/\text{cm}$ hebben. Het reservoir en de leidingen van het systeem moeten grondig worden gereinigd en ontdaan van alle vuildeeltjes voor men het systeem gebruikt.

2.5 Leidingen op de batterij

De montage van de leidingen op de elementen van een batterij moet in serie of in serie parallel gebeuren en de bestaande elektrische bekabeling volgen. Op deze manier vermindert men het risico dat stroomlekken in de aanwezigheid van laadgasen explosies veroorzaken (EN 50272-3). Nooit meer als 20 elementen in serie met elkaar verbinden. Dit systeem mag op geen enkele manier gewijzigd worden.

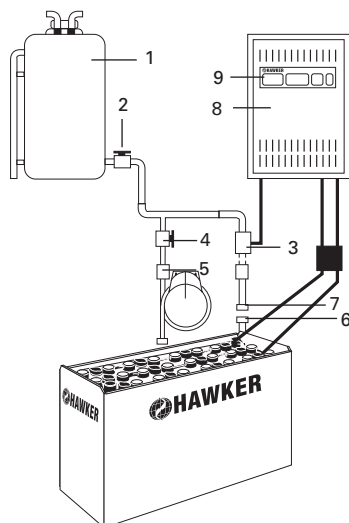
2.6 Bedrijfstemperatuur

Batterijen met een vulsysteem moeten geladen en gevuld worden in ruimtes waar de temperatuur hoger is als 0°C.

2.7 Waterrad

Een klein waterrad geeft door zijn beweging tijdens het vullen aan dat er water stroomt.

Als alle stoppen op de batterij gesloten zijn, stopt het waterrad met draaien, wat het einde van het vulproces aangeeft.



1. Reservoir
2. Afsluitkraan reservoir
3. Electroventiel
4. Afsluitkraan vulsysteem
5. Waterrad
6. Mannelijke snelkoppeling
7. Vrouwelijke snelkoppeling
8. Batterijlader
9. Bediening

Hawker elektrolietmenging (accessoire in optie)

1. Gebruik

Het Airlift pneumatisch elektrolietmengsysteem gebruikt een luchtpomp om lucht in elk element te pompen en zo de stratificatie (vorming van lagen) van het elektroliet te vermijden. Het laden van de batterij gebeurt dan met een kleinere laadcoëfficiënt (1,07).

Airlift wordt vooral gebruikt bij zware toepassingen met intensief gebruik van de batterij, korte laadtijden, gedeeltelijke ladingen en hoge temperaturen.

2. Werking

Het Hawker elektrolietmengsysteem bestaat uit een systeem van buisjes die in het element zijn ingebracht. Een "Hawker aeromatic" membraanpomp wordt in de lader, apart op de batterij of het voertuig gemonteerd. Deze pomp zorgt voor een zachte luchtstroom in het element, waardoor het elektroliet in het element circuleert. Afhankelijk van de spanning van de batterij en het type van pomp is de luchtstroom pulserend of continu. Het debiet van de luchtpomp is afhankelijk van het aantal elementen. De luchtleidingen moeten volgens het elektrische schakelschema worden geplaatst. Op deze manier vermindert men het risico dat stroomlekken in de aanwezigheid van laadgassen explosies veroorzaken (EN 50272-3).

2.1 Werking met afzonderlijke aansluiting

De koppeling aan de kant van de lader aansluiten op de koppeling aan de kant van de batterij (met blauwe ring).

2.2 Werking met geïntegreerde aansluiting

De aansluiting gebeurt via de in de stekker geïntegreerde luchtkoppelingen.

2.3 Onderhoud van de luchtfilter

Afhankelijk van de omgeving moet de filter van de luchtpomp minstens 1 keer per jaar worden vervangen. Als de omstandigheden dit vereisen kan dit ook vaker nodig zijn.

2.4 Onderhoud / herstellingen

Controleer het systeem op lekken. Als er lekken zijn zullen de Hawker laders dit aangeven met een foutmelding. Een omschakeling naar een laadprofiel zonder airlift is dan noodzakelijk. Defecte elementen en leidingen moeten vervangen worden. Voor een correcte werking mogen enkel Hawker onderdelen van hetzelfde type gebruikt worden.

Onder voorbehoud van technische wijzigingen.

Terug naar leverancier

Gebruikte batterijen met dit teken moeten worden gerecycleerd. Batterijen die niet worden gerecycleerd moeten worden opgehaald en verwerkt als gevaarlijk afval!

Let erop dat u bij het gebruik van batterijen en laders de normen, wetten, decreten en regels die van kracht zijn in het betreffende land respecteert!

