

Tõstukiadega Hawker perfect plus kasutusjuhend





ESTONIAN

Positiivsete toruplaatidega tõstukiaku tüüp PzS / PzB

Nimiväärtused

- | | |
|--------------------------------|-----------------------------|
| 1. Nimimahtuvus C ₅ | : vaata etiketilt |
| 2. Nimipinge | : 2,0 V x akupurkide arv |
| 3. Tühjendusvool | : C ₅ /5h |
| 4. Elektrolüüdi nimihedus * | : 1,29 kg/l |
| 5. nimitemperatuur | : 30°C |
| 6. Elektrolüüdi tase | : kuni tasememärgini "max." |

*Saavutatakse esimese kümne tühjendamise - laadimistsükli järel.

	<ul style="list-style-type: none"> Pöörake tähelepanu akude kasutusjuhendile ja tehke see kättesaadavaks aku kasutajatele. Hooldustöid võivad läbi viia ainult vastava koolituse saanud töötajad. 		<ul style="list-style-type: none"> Plahvatus- ja tulekahjuoht, väldi lühiühendusi! Tähelepanu! Aku metallosad on pingestatud. Äraseda tööriistu või muid metallesemeid aku peale!
	<ul style="list-style-type: none"> Hooldustööde ajal kasuta kaitseprille ja vastavat rõivastust. Täida EN 50272-3 ja EN 50110-1 tööohutusnõudeid. 		<ul style="list-style-type: none"> Elektrolüüt on tugevalt söövitava toimega!
	<ul style="list-style-type: none"> Suitsetamine keelatud! Ära kasuta aku vahetus läheduses lahtist tuld ega hõõguvaid esemeid. Akust eralduvad gaasid võivad selle tagajärjel põhjustada plahvatuse 		<ul style="list-style-type: none"> Aku ja akupurgid omava suurt massi. Veendu nende kindlas paigalduses! Kasuta ainult sobivaid tööriistu ja tõsteseadmeid, näiteks VDI 3616.
	<ul style="list-style-type: none"> Silma või nahale sattunud elektrolüüt tuleb kiiresti maha pesta rohke veega. Vajadusel pöörduge arsti poole. Elektrolüüdi sattumisel riietele tuleb need kiiresti pesta veega. 		<ul style="list-style-type: none"> Ohtlik pingel!
			<ul style="list-style-type: none"> Olge tähelepanelikud ohtude suhtes mis valitsevad akude kasutamisel.

Kasutusjuhendi nõuete rikkumine, remonttöödel mitteoriginaalosalade kasutamine või elektrolüüdile lisainete lisamine muudab garantii kehtetuks.

Direktiivile 94/9 EC vastavate ATEX akude ohutusklassi tagamiseks kasutamise käigus, tuleb need varustada vastava hooldusjuhendiga (vaata vastavat sertifikaati)

1. Uue, elektrolüüdiga täidetud ja laetud aku ülevaatus

(Kui valetad, aku puhul vaata vastavaid juhiseid!)
Tuleb jälgida, et akul puuduksid mehaanilised vigastused. Veenduge, et akulaadija ühenduskaablid oleksid korralikult kinnitatud ja omaksid head elektrilist kontakti. Hoolikalt tuleb jälgida kaablite ühendamisel polaarust. Poolusklemmide paigaldamiseks või liitmiku asendamise korral kehtib järgmine kinnitussoment:

	Teras
M 10 perfect ühendus	25 ± 2 Nm

Juhul, kui tarnimise (vaadake valmistamiskuupäeva seadme tüübisildil) ja kasutuselevõtu vahele jääb üle 8 nädala või kui elektrolüüdi taseme andur näitab madalat elektrolüüdi taset (vaadake tabeli punkti 3.1.1), siis tuleb kontrollida elektrolüüdi taset. Juhul, kui aku on varustatud ühepunktilise veelisamisüsteemiga (tellitav lisavarustus), siis peab BFS-korkide eemaldamiseks kasutama alati ainult ettenähtud tööriista. Vastasel juhul võib korkide ujukid jäädavalt vigastada ning see võib põhjustada akupurkide ülevoolamist. Kui see on elektrolüüdi taseme märgist või separatorite ülaserast madalam, tuleb lisada destilleeritud vett (DIN 43530). Seejärel tuleb aku laadida punkti 2.2. kohaselt. Laadimise järel kontrollitakse elektrolüüdi taset ja vajadusel lisatakse destilleeritud vett.

2. Kasutamine

EN 50272-3 "Traction batteries for industrial trucks" on standard, mis käsitleb tõstukiakude kasutamist.

2.1 Aku tühjendamine

Veendu, et akukorkide ventilatsioonivad oleksid vabad. Kõiki pingel all olevaid ühendusi (näiteks akupistik) võib lahutada ja ühendada ainult koormusvabalt. Aku optimaalse eluea säilitamiseks tuleb vältida aku tühjendamist üle 80% nimimahtuvusest. Samal ajal ei tohi elektrolüüdi tihedus langeda alla 1,14 kg/l 30°C juures (Hawker perfect plus). Tühjendatud aku tuleb kohealt laadida. Sama kehtib ka osaliselt tühjendatud aku kohta

2.2 Laadimine

Laadimisel tohib kasutada ainult alalisvoolu. Hawker perfect plus akude puhul on kasutatavad kõik laadimisprotsessi tüübid, mis vastavad DIN 41773-1 ja DIN 41774 standarditele. Ühenda aku vaid sellele ette nähtud laadijaga, mis vastab aku mahtuvusele. Nii väldid akukaablite ja ühenduspistikute ülekoormust ning samuti ülemäärast gaaside eraldumist ja veekulu laadimisprotsessi käigus. Gaasieraldumise faasis ei tohi laadimisvool ületada standardis EN 50272-3 määratud voolutugevust. Juhul, kui laadija ei ole soetatud koos akuga, on soovitatav küsida nõu aku valmistajalt. Laadimisprotsessi käigus tuleb jälgida, et oleks tagatud vajalik ventilatsioon. Üksed, akukaaned või muud akut katvad detailid tuleb laadimise ajaks avada või eemaldada. Juhul kui tõstuki akuruum on suletud, tuleb aku laadimise ajaks tõstuki eemaldada. Ventilatsioon peab vastama EN50272-3 standardile. Akupurkide korgid tuleb laadimise ajal hoida suletuna. Aku tuleb ühendada väljalülitatud laadijaga. Samas tuleb jälgida õiget polaarust (positiivne tuleb ühendada positiivsega ja negatiivne negatiivsega). Seejärel lüüta laadija vooluvõrku. Laadimisprotsessi käigus tõuseb elektrolüüdi temperatuur umbes 10°C, seepärast võib

laadimist alustada vaid siis kui elektrolüüdi temperatuur on alla 45°C. Enne laadimisprotsessi algust peab elektrolüüdi temperatuur olema vähemalt +10°C, vastasel korral ei saavutata aku täielikku laetustaset. Hawker perfect plus akud on täielikult laetud, kui elektrolüüdi tihedus ja aku pinge püsivad muutumatutena viimase kahe tunni jooksul. Hawker perfect plus elektrolüüdi ringluse süsteemiga : juhul kui pumba hoiatustuli või muu elektrolüüdi ringluse häirest teavitav märgutuli põleb, kontrolli kas torustikus pole ebatihedusi või vigastusi. (vaata 3.4. Hooldus) Laadimise ajaks ei tohi jätta õhutorustiku ühendamata.

2.3 Tasanduslaadimine

Tasanduslaadimine on vajalik aku elua ja mahtuvuse säilitamiseks. Tasanduslaadimine tuleb läbi viia pärast aku täieliku tühjendamist, korduva mittetäieliku laadimise või IU laadimisprotsessidega laadimisprotsessi järel. Tasanduslaadimine viiakse läbi normaalse laadimisotsüklil järel. Laadimisvool ei tohi ületada 5 A/100 Ah aku nimimahtuvusest (Laadimise lõpetamine – vaata punkt 2.2).

Jälgige temperatuuri!

2.4 Temperatuur

Elektrolüüdi nimitemperatuuriks loetakse 30°C. Kõrgem temperatuur lühendab aku eluiga, madalam temperatuur vähendab aku mahtuvust antud tingimustes. Kõrgeim lubatud temperatuur lühiajaliselt on 55°C.

2.5 Elektrolüüt

Elektrolüüdi tihedus määratakse temperatuuril 30°C, elektrolüüdi maksimum taseme ja täielikult laetud aku puhul. Kõrgem temperatuur vähendab ja madalam suurendab mõõdetud tiheduse näitu. Temperatuuri parandustegur on $-0,0007 \text{ kg/l} / ^\circ\text{C}$. Näiteks: Elektrolüüdi tihedus on 1,28 kg/l temperatuuril 45°C ja 1,29 kg/l temperatuuril 30°C. Elektrolüüdi puhtusaste peab vastama standardi DIN 43530 osa 2 nõuetele.

3. Hooldus

3.1 Igapäevane hooldus

Aku tuleb laadida iga tühjendamiskorra järel. Hawker perfect plus/perfect plus elektrolüüdi ringluse süsteemiga: Peale laadimise lõppu tuleb kontrollida elektrolüüdi taset ja vajadusel lisada destilleeritud vett (vastavalt DIN 43530 osa 4). Elektrolüüdi tase ei tohi olla madalam akuplaatide ülaserast või "min" tasememärgist.

3.1.1 Elektrolüüdi taseme indikaatorid

Kui aku on veetäite sensoritega siis tuleb jälgida display igapäevaselt. Display roheline = vedeliku tase on OK. Display punane vilgub = vedeliku tase on liiga madal, kontrolli vedeliku taset (visuaalne inspeksioon avades akupurgi korgi või kontrollida purgi ujuki asendit) ja lisada destilleeritud vett laadimisotsüklil lõppemisel. Kuna display viitab alati valitud akupurgile, siis palun tähele panna lisainstruktsioone peatükis 3.3 Igakuine hooldus

3.2 Iganädalane hooldus

Kontrollige pärast aku laadimist, et kõik selle osad oleksid puhtad ja ilma mehaaniliste vigastusteta; kontrollige üle ka aku laadimispiistikud ja juhtmed. Erijuhtudel, pärast IU-karakteristiku järgi laadimist, tuleb läbi viia tasanduslaadimine (vaata punkt 2.3).

3.3 Igakuine hooldus

Laadimisprotsessi lõpus, sisselülitatud akulaadijaga, mõõdetakse ja märgitakse üles kõikide akupurkide pinged. Pärast laadimise lõpetamist mõõdetakse ja kirjutatakse üles kõikide akupurkide elektrolüüdi tihedus, elektrolüüdi temperatuur kui ka täituvus (Elektrolüüdi taseme indikaatori lisaseadmega). Juhul, kui ilmnevad olulised muutused eelneva mõotiskorra vahel on vaja esitada väljakutse hooldusmeaanikule. Kvartalitest tuleb läbi viia kaks tundi peale aku täielikku laadimise lõppu.

Mõõdetakse ja märgitakse üles:

- akupinge
- akupurkide pinged
- juhul, kui akupurkide pinged on ebaühtlased, tuleb kontrollida elektrolüüdi tihedust

3.4 Iga-aastane hooldus

Vastavalt EN 1175-1 vähemalt üks kord aastas tuleb vastava ala spetsialistil lasta mõõta tõstuki- ja akukaabli isolatsiooni elektrilist takistust. Mõõtmine teostatakse EN 1987 osa 1-le vastavalt. Isolatsiooni takistus ei tohi olla alla 50 Ω / nimipinge V kohta, vastavalt EN 50272-3. Kuni 20 V nimipingega akudel on miinimumtakistus 1000 Ω .

Hawker perfect plus elektrolüüdi ringluse süsteemiga : Õhupumba filtrit tuleb kontrollida iga-aastase hoolduse käigus ning vastavalt vajadusele puhastada või vahetada. Varasem filtrivahetus on vajalik juhul, kui tadmata põhjustel (õhutorustik on hermeetiline) elektrolüüdiringluse süsteemi viga näitav indikaator laadiljal või akul on sündinud. Iga-aastase hoolduse käigus tuleb kontrollida õhupumba korrasolekut.

4. Üldine hooldus

Aku tuleb hoida kuiva ja puhtana vältimaks lekkevoolu. Akukasti sattunud vedelik tuleb eemaldada ja muuta kahjutuks vastavalt juhiste. Akukasti kattekihi vigastused tuleb puhastamise järel parandada, veenduda et kattekiht vastab EN 50272-3 nõuetele, ning katsete akukasti korrosiooni eest. Juhul, kui on vaja eemaldada akupurke, on soovitatav võtta ühendust Hawkeri volitatud hooldusega.

5. Säilitamine

Juhul, kui akut pikemat aega ei kasutata, tuleb seda säilitada täielikult laetuna kuivas ja jahedas pluss kraadidega ruumis. Et aku oleks alati kasutusvalmis, võib valida järgmisi laadimisreeglid:

1. igakuine tasalaadimine punkti 2.3 kohaselt, või
2. laadimine pingega 2,27 V x akupurkide arv. Aku elua arvestamisel tuleb lugeda selle hulka ka säilitamise aeg.

6. Talitlushäired

Kui aku või laadija töös ilmneb viga tuleb kohe pöörduda Hawkeri volitatud hoolduse poole. Punkti 3.3 kohaselt tehtud mõitmisel hõlbustavad vea leidmist ja selle kõrvaldamist. Hooldusleping teeb lihtsamaks vigade õigeaegse ja kiire kõrvaldamise.

LISAVARUSTUS

Aquamatic veelisamissüsteem (tellitav lisavarustus)

1. Rakendus

Veelisamise süsteemi abil säilitatakse automaatselt õige elektrolüüdi tase. Laadimise käigus tekkivad gaasid eralduvad akupurkides olevate ventilatsioonivade kaudu.

2. Tööpõhimõte

Klappi ja ujuki abil säilitatakse õige elektrolüüdi tase igas akupurgis. Klapi kaudu pääseb vesi akupurki, ning vastava taseme saavutamisel sulgeb ujuk klapi. Veelisamissüsteemi õigeks kasutamiseks loe alljärgnevat juhiseid:

2.1 Käsitsi või automaatne ühendus

Kohe pärast laadimise lõppu tuleb akule lisada destilleeritud vett, sellisel juhul saavutatakse parim elektrolüüdi segunemine. Veelisamine toimub kui liitmik (7) veeanumast on ühendatud liitmikuga (6) akul.

2.1.1 Käsitsi veelisamissüsteemi ühendamise puhul tuleb seda kasutada kord nädalas (Hawker perfect plus).

2.1.2 Automaatse süsteemi (akulaadija juhib magnetklappi) puhul akulaadija valib õige momendi vee lisamiseks. Tähelepanu: Kord nädalas on siiski soovitatav kontrollida elektrolüüdi taset (Hawker perfect plus).

2.1.3 Mitmevahetuselise töö või kõrge töökeskonna temperatuuri puhul võib tekkida vajadus tihedamaks vee lisamiseks.

2.2 Vee lisamise aeg

Vee lisamise aeg sõltub vee lisamise tihedusest ja aku temperatuurist. Tavaliselt kulub mõni minut sõltuvalt aku tüübist. Käsitsi vee lisamise puhul, tuleb seejärel liitmikud lahutada.

2.3 Töösurve

Veelisamissüsteem tuleb paigutada nii, et saavutatakse veesurve 0,2 – 0,6 bar (vähemalt 2 m kõrguste vahet aku ülaserava ja veeanuma alaserava vahel). Vastasel juhul ei tööta süsteem õigesti.

2.4 Puhtus

Akuvesi peab olema destilleeritud. Akuvee juhtivus ei tohi ületada 30 µS/ cm. Veeanum ja voolikud tuleb puhastada enne seadme kasutuselevõttu.

2.5 Aku voolikusüsteem

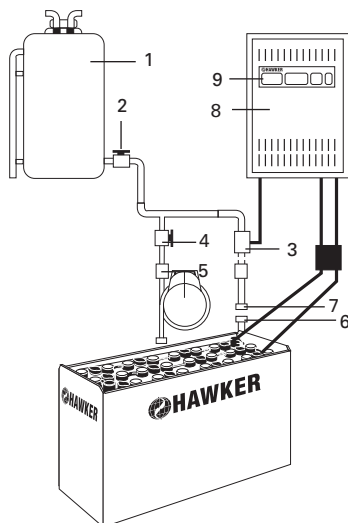
Üksikute akupurkide voolikühendus peab järgima elektrilist ühendust. See vähendab gaaside lekke ja seega ka plahvatuse ohtu (EN 50272-3). Ühte seeriasse võib ühendada maksimaalselt 20 akupurki. Ühendusskeemi ei tohi mingil viisil muuta.

2.6 Töötemperatuur

Automaatse veelisamissüsteemiga (Aquamatic) varustatud akud saab laadida ja veelisamissüsteemi kasutada temperatuuridel üle 0°C

2.7 Voolu indikaator

Veelisamissüsteemi peaevoolu voolikule on monteeritud vee voolamise indikaator. Akule vee lisamise käigus paneb voolav vesi pöörlema läbipaistvasse korpusesse paigutatud tiiviku. Kui kõikide akupurkide klapid on sulgunud, tiivik seiskub, mis viitab veelisamisprotsessi lõppemisele.



1. veeanum
2. väljavoolu kuulkraan
3. magnetventiil
4. kuulkraan
5. vooluindikaator
6. liitmik
7. liitmik
8. akulaadija
9. akulaadija lüliti

Hawker Elektrolüüdi ringluse süsteem (tellitav lisavarustus)

1. Rakendus

Elektrolüüdi ringluse süsteem põhineb printsibil, et akupurkidesse pumbatakse õhku. Selline moodus hoiab ära elektrolüüdi kihistumise ja võimaldab optimaalse laadimisprotsessi koefitsendiga 1,07. Elektrolüüdi ringlus on eriti kasulik raskete kasutustingimuste, lühikese laadimisaja ja kõrgete temperatuuride puhul.

2. Tööpõhimõte

Hawker elektrolüüdi ringluse süsteem koosneb akupurkidele monteeritud voolikusüsteemist. Hawker Aeromatic membraanpump asetseb akulaadijas, tõstukil või ka eraldi akul. Igasse akupurki pumbatakse aeglaselt õhku, mis põhjustab tsirkuleerivaid õhumulle akupurgi sisemuses. Õhuvool on pidev või pulseeriv sõltuvalt aku pingest ja pumba tüübist. Õhu hulk määratakse vastavalt akupurkide arvule. Purkidevaheline torustik peab jälgima elektrilist ühendust. See vähendab gaaside lekke ja seega ka plahvatuse ohtu (EN 50272-3).

2.1 Kasutamine eraldi voolikusüsteemi puhul

Õhu pumpamise süsteem toimib juhul, kui laadija õhuvoolik on ühendatud aku õhuvoolikuga (sinine liitmik).

2.2 Kasutamine automaatse vooliühendamise süsteemi puhul

Aku ja laadija ühendamine toimub integreeritud pistiku abil, kuhu kuuluvad ka vastavad õhutorud.

2.3 Õhufiltri hooldus

Sõltuvalt töötingimustest vahetatakse õhupumba õhufiltrit vähemalt üks kord aastas. Tolmuses keskkonnas töötades tuleb filtrit vahetada tunduvalt sagedamini.

2.4 Remont ja hooldus

Tuleb kontrollida võimalike lekkeid. Hawker akulaadijad annavad lekke korral vastava veakoodi. Vahel lülitab laadija lekke tulemusena laadimiskarakteristiku ümber standardkarakteristikuks (ilma elektrolüüdi ringluseta). Vigastatud detailid ja voolikud tuleb vahetada. Kasutada võib ainult Hawker poolt soovitatud varuosi, kuna need tagavad pumba õige töö.

MITTELEPINGULINE DOKUMENT.

Tagasi tootjale!

Akud, mis on varustatud sellise märgiga kuuluvad ümbertöötlemisele. Akusid, mida ei ole tagastatud ümbertöötlemiseks, tuleb käsitleda ohtlike jäätmetena!

Tõstukiakude ja laadijate kasutajad peavad järgima kõiki standardeid, seadusi ja muid õigusakte, mis kehtivad antud asukohas.

