



CARICABATTERIE  
ALTA FREQUENZA  
**HAWKER LifeOn**



**CARICA VELOCE E FLESSIBILE**



# Semplicità e mobilità

con i caricabatterie alta frequenza  
Hawker LifeOn™



La gamma di caricabatterie LifeOn™ di EnerSys® è la scelta perfetta per l'utilizzo delle batterie con monoblocchi per trazione leggera. Equipaggiati con multi-profili, questi caricabatterie sono adatti per tutte le tecnologie al piombo-acido con ricariche convenzionali di 8-12 ore. Inoltre, risultano idonei per le batterie Hawker® XFC™ e possono essere usati per ricariche veloci (carica di 5 ore al 60% di profondità di scarica) e per cariche di biberonaggio per assicurare l'operatività durante tutto il turno. Adatti per l'uso 'a-bordo' macchina o a parete, sono ideali per le seguenti applicazioni:

## ***Macchine Pulizia Industriale – Transpallets – Veicoli Trasporto Persone – Tempo libero***

### **Vantaggi**

- Sistema ad alta frequenza con tecnologia avanzata.
- Processo di carica controllato tramite microprocessore.
- Efficienza > 90%.
- Protezione contro inversioni di polarità, corti circuiti, sovratensioni o errori.
- Protezione termica contro la sovra-temperatura.
- Corredati con relè normalmente chiusi per connessioni con interblocco di sicurezza (disponibile solo per le versioni on-board).
- Massimo di umidità operative: 90%.
- Tasso di Protezione Internazionale IP30 con ventilazione forzata.
- Contenitore autoestinguento costruito con UL94-V0 ABS con doppio isolamento.

### **Display**

- Display retro-illuminato riportante informazioni sui parametri di carica: corrente, tensione batteria, tempo di carica, Ah reintegrate in batteria e l'energia assorbita in KWh.
- 3-LED remoti (rosso, giallo e verde) indicatori lo stato della carica, della scarica e degli errori (optional)
- Possibili segnalazioni di errori riportate in modalità alfanumerica.

### **Caratteristiche**

- Ripple di uscita al massimo carico: 100mV.
- Ciclo di carica inizia con batterie con tensione fino ai 2V.
- Temperatura operativa: da -10°C fino +45°C (14°F to 113°F).
- Possibilità di cambiare la tensione della batteria e la corrente di carica tramite i dipswitches.
- Compensazione della caduta di tensione sui cavi di connessione alla batteria.

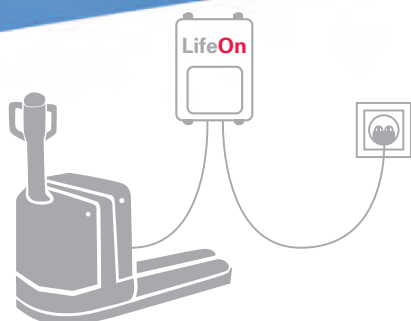
### **Ricarica**

- Parametri di carica insensibili alle variazioni  $\pm 15\%$  AC della tensione di ingresso.
- Possibilità di cambiare le curve di carica per mezzo dei dipswitches, scegliendo fra 16 curve pre-programmate per batterie piombo-acido, gel, Hawker XFC e AGM.
- Processo di carica inizia in modalità "soft start" e si resetta automaticamente alla connessione di una nuova batteria.

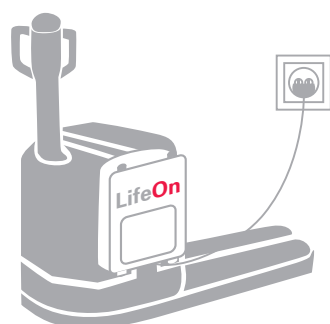
### **Optionals**

- 3-LED scheda (codice: SKLED)
- Indicatore remoto circolare di diametro 18mm con 3-LED diametro (codice: LBF318EZ)
- Indicatore remoto rettangolare 22x30mm con 3-LED (codice: LBF30EZ)

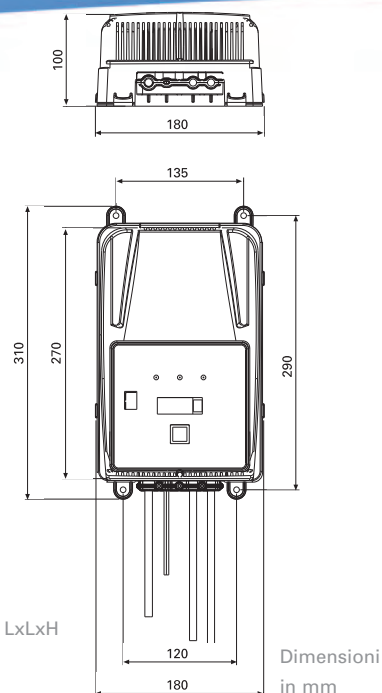
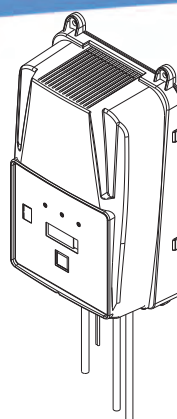




① A parete



② A bordo



Dimensioni:  
180 x 310 x 100 mm  
(7,08 x 12,02 x 3,93 in.) LxLxH  
Peso: 2,2 kg  
Protezione: IP30

Dimensioni  
in mm

MODELLO	VOLTAGGIO BATTERIA	CORRENTE DI CARICA	GAMMA BATTERIE (C <sub>5</sub> )		Hawker® XFC™ (C <sub>5</sub> )
			8-9 ore tempo di ricarica	10-12 ore tempo di ricarica	tempo di ricarica fino a 5 ore
TC1 LO 12V 15A	12V	15A	80 - 110	100 - 150	25 - 48
TC1 LO 12V 20A	12V	20A	95 - 120	120 - 195	35 - 60
TC1 LO 12V 25A	12V	25A	120 - 160	180 - 258	48 - 60
TC1 LO 12V 30A	12V	30A	145 - 180	200 - 280	58 - 82
TC1 LO 24V 15A	24V	15A	80 - 110	100 - 150	25 - 48
TC1 LO 24V 20A	24V	20A	95 - 120	120 - 195	35 - 60
TC1 LO 24V 25A	24V	25A	120 - 160	180 - 258	48 - 60
TC1 LO 24V 30A	24V	30A	145 - 180	200 - 280	58 - 82
TC1 LO 36V 15A	36V	15A	80 - 110	100 - 150	25 - 48
TC1 LO 36V 20A	36V	20A	95 - 120	120 - 195	35 - 60
TC1 LO 36V 25A	36V	25A	120 - 160	180 - 258	48 - 60
TC1 LO 48V 15A	48V	15A	80 - 110	100 - 150	25 - 48
TC1 LO 48V 20A	48V	20A	95 - 120	120 - 195	35 - 60
TC1 LO 12V 35A	12V	35A	180 - 220	250 - 320	58 - 82
TC1 LO 12V 40A	12V	40A	220 - 260	295 - 360	82
TC1 LO 24V 35A	24V	35A	180 - 220	250 - 320	58 - 82
TC1 LO 24V 40A	24V	40A	220 - 260	295 - 360	82
TC1 LO 36V 30A	36V	30A	145 - 180	200 - 280	58 - 82

Ogni volta che fate "business", EnerSys® Vi può aiutare con l'energia per la trazione. La gamma di batterie marchiate Hawker®, insieme ai caricabatterie e ai sistemi, fornisce prestazioni ottimali nelle situazioni di impiego più impegnative. I nostri stabilimenti di produzione, strategicamente posizionati, sono efficienti e funzionali, con una propensione al continuo miglioramento e al valore aggiunto per i nostri clienti.

EnerSys vanta una posizione invidiabile di leadership tecnologica e grazie a consistenti investimenti nella ricerca e nello sviluppo, intende rimanere in prima linea nell'innovazione dei prodotti. Le ultime soluzioni sviluppate, Hawker XFC-Li™ e le batterie Hawker XFC™, i caricabatterie HF Life IQ™ e LifeSpeed IQ™, definiscono nuovi benefit per la clientela: una ricarica più veloce, più disponibilità delle macchine, costi di investimento e di utilizzo più bassi, ridotto consumo di biossido di carbonio. Il nostro team di ingegneri per lo sviluppo è guidato dal desiderio di creare le migliori soluzioni e lavora a stretto contatto con i nostri clienti e fornitori al fine di identificare ogni possibile opportunità. Grazie alla nostra tendenza alle rapidi innovazioni, forniamo prodotti sempre nuovi ad un mercato in continua trasformazione.

La rete di vendita e assistenza EnerSys è dedicata ad offrire alla nostra clientela il meglio in termini di soluzioni e di supporto post-vendita. Se si richiede una batteria o un parco completo di batterie, caricabatterie, un sistema di movimentazione e di gestione dello stato del parco batterie, puoi contare su di noi. EnerSys è il maggior produttore di accumulatori industriali al mondo e ci impegniamo ad essere i migliori.



**European Headquarters:**

**EnerSys EMEA**  
EH Europe GmbH  
Löwenstrasse 32  
8001 Zürich  
Switzerland  
Tel. +41 44 215 74 10  
Fax +41 44 215 74 11

**Sede italiana:**

**EnerSys S.r.L.**  
Viale Europa, 2  
36053 Gambellara (VI)  
Italy  
Tel. +39 0444 607 811  
Fax +39 0444 607 911  
info.hawker@it.enersys.com

Riferirsi al sito web per informazioni sul centro EnerSys più vicino: [www.enersys-emea.com](http://www.enersys-emea.com)

© 2013 EnerSys. Tutti i diritti riservati. Tutti i marchi e loghi sono di proprietà o autorizzati da EnerSys e i propri affiliati salvo diversa indicazione.