

**VARAUS  
RATKAISU**

**HAWKER®  
MODULAARISET  
VARAAJAT**

**TEKNISET TIEDOT**

“MODULAR: ASETTAA  
UUDEN STANDARDIN”



 **HAWKER®**

# Lifetech® Modular

## VALINTATAULUKKO KAPASITEETEILLE JA VARAUSAJOILLE - YKSI- JA KOLMIVAIHEVARAAJAT

Varausajat (+/- 0,5h) purkusyvyydelle 80% DOD 30°C lämpötilassa

VARAUSPROFIILIT	Asetus	Volt							Geell/Evolution (PzV, PzVB)		TAUKOVAARUS (PzQ)	
			C <sub>2</sub> Min	C <sub>2</sub> Max	C <sub>3</sub> Min	C <sub>3</sub> Max	C <sub>2</sub> Min	C <sub>2</sub> Max	C <sub>2</sub> Min	C <sub>2</sub> Max		
Pidempi varausaika PzS, PzB, PzM						9 h	10,5 h	12 h				
Raskaan käytön avoin akku PzS, PzB, PzQ			7 h	8 h	9 h				@60% 8 h	@60% 9 h		
Normaalikäytön avoin akku PzS, PzB, PzM (WL8)			6 h	7 h	8 h				@80% 11 h	@80% 12 h		
PzS, PzB, PzM (WL13), PzQ haponkierrätyksellä			5,5 h	6,5 h	7,5 h							

### YKSIVAIHEISET

TC1 LT Modular 12V 1kW*	Contr POUT** MAX POUT	12	108 144	189 252	208 277	208 277	245 327	290 387	123 164	165 220	108 135	135 180
TC1 LT Modular 24V 1kW*	Contr POUT** MAX POUT	24	108 144	189 252	208 277	208 277	245 327	290 387	123 164	165 220	108 135	135 180
TC1 LT Modular 24V 2kW	Contr POUT** MAX POUT		196 288	343 503	377 554	377 554	445 655	527 774	223 327	300 440	180 245	245 360
TC1 LT Modular 24V 3kW	Contr POUT** MAX POUT		380 432	664 755	731 831	731 831	864 982	1022 1161	432 491	581 661	360 475	475 540
TC1 LT Modular 36/48V 1kW*	Contr POUT** MAX POUT		64 100	112 175	123 192	123 192	145 227	172 269	73 114	98 153	64 80	80 125
TC1 LT Modular 36/48V 2kW	Contr POUT** MAX POUT	36	136 192	238 336	262 369	262 369	309 436	366 516	155 218	208 294	125 170	170 240
TC1 LT Modular 36/48V 3kW	Contr POUT** MAX POUT		240 300	420 524	462 577	462 577	545 682	645 806	273 341	367 459	240 300	300 375
TC1 LT Modular 36/48V 1kW*	MAX POUT Contr POUT**		72 98	126 171	138 188	138 188	164 223	194 263	82 111	110 150	72 90	90 123
TC1 LT Modular 36/48V 2kW	MAX POUT Contr POUT**		144 172	252 301	277 331	277 331	327 391	387 462	164 195	220 263	123 180	180 215
TC1 LT Modular 36/48V 3kW	MAX POUT Contr POUT**	216 216	378 378	415 415	415 415	491 491	581 581	245 245	330 330	215 215	270 270	

### KOLMIVAIHEISET

TC3 LT Modular 24/36/48V 3,5kW	MAX POUT Contr POUT**	24	280 384	490 671	538 738	538 738	636 873	753 1032	318 436	428 587	280 350	350 480	
TC3 LT Modular 24/36/48V 7kW	Contr POUT1** MAX POUT		512 560	895 979	985 1077	985 1077	1164 1273	1376 1505	582 636	783 856	480 640	640 700	
TC3 LT Modular 24/36/48V 10,5kW	Contr POUT** MAX POUT		652 840	1140 1469	1254 1615	1254 1615	1482 1860	1753	741 955	997 1120	700 815	815 1050	
TC3 LT Modular 24/36/48V 14kW	MAX POUT		1120	1958	2064	1860			955	1120	1050	1400	
TC3 LT Modular 24/36/48V 17,5kW	MAX POUT		1280	2064							1280	1600	
TC3 LT Modular 24/36/48V 21kW	MAX POUT		1280	2064							1280	1600	
TC3 LT Modular 24/36/48V 3,5kW	MAX POUT		36	260	455	500	500	591	699	295	398	260	325
TC3 LT Modular 24/36/48V 7kW	MAX POUT			520	909	1000	1000	1182	1398	591	765	325	650
TC3 LT Modular 24/36/48V 10,5kW	MAX POUT	780		1364	1500	1500	1773	1860	886	1120	650	975	
TC3 LT Modular 24/36/48V 14kW	MAX POUT	1040		1818	2000						975	1300	
TC3 LT Modular 24/36/48V 17,5kW	MAX POUT	1280		2064							1280	1600	
TC3 LT Modular 24/36/48V 21kW	MAX POUT	1280		2064							1280	1600	
TC3 LT Modular 24/36/48V 3,5kW	MAX POUT Contr POUT**	48		240 328	420 573	462 631	462 631	545 745	645 882	273 373	367 502	240 300	300 410
TC3 LT Modular 24/36/48V 7kW	Contr POUT1** MAX POUT			440 480	769 839	846 923	846 923	1000 1091	1183 1290	500 545	673 734	410 550	550 600
TC3 LT Modular 24/36/48V 10,5kW	Contr POUT** MAX POUT		560 720	979 1259	1077 1385	1077 1385	1273 1636	1505 1860	636 818	856 1101	600 700	700 900	
TC3 LT Modular 24/36/48V 14kW	MAX POUT		960	1678	1846				1091	1120	900	1200	
TC3 LT Modular 24/36/48V 17,5kW	MAX POUT		1200	2064							1200	1500	
TC3 LT Modular 24/36/48V 21kW	MAX POUT		1280	2064							1280	1600	
TC3 LT Modular 72/80V 3,5kW	MAX POUT		72	160	280	308	308	364	430	182	245	160	200
TC3 LT Modular 72/80V 7kW	Contr POUT** MAX POUT			240 320	420 559	462 615	462 615	545 727	645 860	273 364	367 489	200 300	300 400
TC3 LT Modular 72/80V 10,5kW	Contr POUT** MAX POUT	400 480		699 839	769 923	769 923	909 1091	1075 1290	455 545	612 734	400 500	500 600	
TC3 LT Modular 72/80V 14kW	MAX POUT	640		1119	1231	1231	1455	1720	727	979	600	800	
TC3 LT Modular 72/80V 17,5kW	MAX POUT	800		1399	1538	1538	1818	1860	909	1120	800	1000	
TC3 LT Modular 72/80V 21kW	MAX POUT	960		1678	1846	1846	1860		1091	1120	960	1200	
TC3 LT Modular 72/80V 3,5kW	MAX POUT	80		144	252	277	277	327	387	164	220	144	180
TC3 LT Modular 72/80V 7kW	MAX POUT			288	503	554	554	655	774	327	440	180	360
TC3 LT Modular 72/80V 10,5kW	Contr POUT** MAX POUT		360 432	629 755	692 831	692 831	818 982	968 1161	409 491	550 661	360 450	450 540	
TC3 LT Modular 72/80V 14kW	MAX POUT		576	1007	1108	1108	1309	1548	655	881	540	720	
TC3 LT Modular 72/80V 17,5kW	MAX POUT		720	1259	1385	1385	1636	1860	818	1101	720	900	
TC3 LT Modular 72/80V 21kW	MAX POUT		864	1510	1662	1662	1860		982	1120	864	1080	

\* Haponkierrätys ei saatavana 1 kW malliin

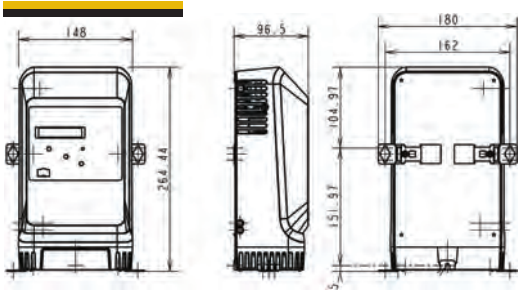
\*\* Asettelu varausvirralle ja soveltuvuus erilaisille kapasiteeteille

# Lifetech® Modular

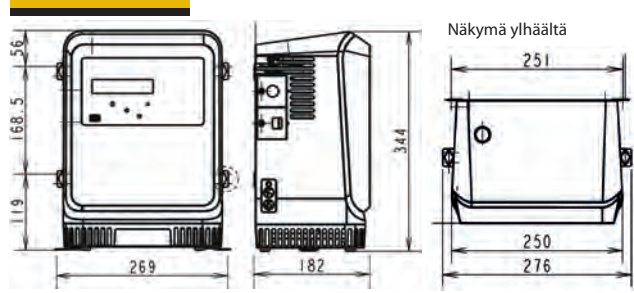
## TEKNISET TIEDOT - YKSIVAIHEISET

Tekniset tiedot	Yksikkö	1 kW erillinen varaaja **			2kW		3kW	
		12V	24V	36/48V	24V	36/48V	24V	36/48V
Akku jännite		12V	24V	36/48V	24V	36/48V	24V	36/48V
Verkkoliitäntä jännite	Vac	230V +/- 10% / 1-vaihe						
Taajuus	Hz	50/60						
Suurin virta @ 230Vac	Aac	2,4	4,8	5,1	9,6	10,2	14,4	15,3
Verkkoliitäntäkaapeli	mm <sup>2</sup>	3 x 1,0			3 x 1,5			
Liitäntäkaapelin pituus	m	1,5						
Max varausvirta @ 230Vac	Adc	36	36	25/18	72	50/36	108	75/54
Varauskaapelin poikkipinta-ala	mm <sup>2</sup>	6			25			
Varauskaapelin pituus	m	3						
IP Suojausluokka		IP21						
Käyttölämpötila-alue	°C	0°C – +45°C						
Tehokerroin		0,99						
Tyhjäkäyntiteho	W	≤10						
Näyttö		2 rivinen LCD						
Paino	kg	2,4			6,7		7,7	
Mitat (K x L x S)	mm	264 x 148 x 96,5			344 x 250 x 182			
Paino haponkierrätyksellä	kg	**Ei saatavilla 1kW malliin			10,0		11,0	
Mitat haponkierrätyksellä (K x L x S)	mm	**Ei saatavilla 1kW malliin			435 x 286 x 185			
Kotelo		1 modulin kotelo			3-osainen (2 modulia)		3-osainen (3 modulia)	

### 1 modulin kotelo



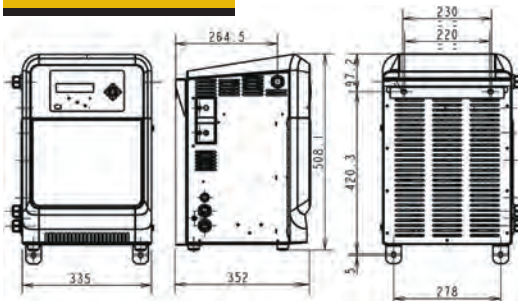
### 3 modulin kotelo



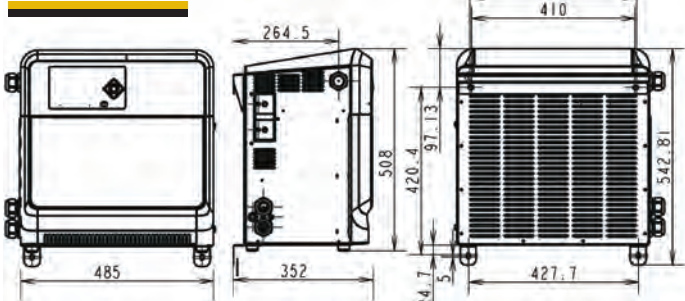
## TEKNISET TIEDOT - KOLMIVAIHEISET

Tekniset tiedot	Yksikkö	3,5kW		7kW		10,5kW		14kW		17,5kW		21kW	
		24/36/48V	72/80V	24/36/48V	72/80V	24/36/48V	72/80V	24/36/48V	72/80V	24/36/48V	72/80V	24/36/48V	72/80V
Akku jännite		400V +/- 10% / 3-vaihe											
Verkkoliitäntä jännite	Vac	400V +/- 10% / 3-vaihe											
Taajuus	Hz	50/60											
Suurin virta @ 400Vac	Aac	5,6	5,6	11,2	11,2	16,8	16,8	22,4	22,4	28,0	28,0	29,8	33,6
Verkkoliitäntäkaapeli	mm <sup>2</sup>	4 x 2,5				4 x 4,0				4 x 6,0			
Liitäntäkaapelin pituus	m	2											
Max varausvirta @ 400Vac	Adc	70/65/60	40/36	140/130/120	80/72	210/195/180	120/108	280/260/240	160/144	320/320/300	200/180	320/320/320	240/216
Varauskaapelin poikkipinta-ala	mm <sup>2</sup>	35				70				95			
Varauskaapelin pituus	m	3											
IP Suojausluokka		IP21											
Käyttölämpötila-alue	°C	0°C – +45°C											
Tehokerroin		0,95											
Tyhjäkäyntiteho	W	≤10											
Näyttö		2 rivinen LCD											
Paino	kg	26,0	29,5	33,5	37,0	44,5	48,0						
Mitat (K x L x S)	mm	508 x 335 x 352						508 x 485 x 352					
Paino haponkierrätyksellä	kg	28,0	31,5	35,5	39,0	46,5	50,0						
Mitat haponkierrätyksellä (K x L x S)	mm	508 x 335 x 352						508 x 485 x 352					
Kotelo		2-osainen (1 modulia)		2-osainen (2 modulia)		4-osainen (3 modulia)		4-osainen (4 modulia)		6-osainen (5 modulia)		6-osainen (6 modulia)	

### 2 ja 4 modulin kotelot



### 6 modulin kotelo



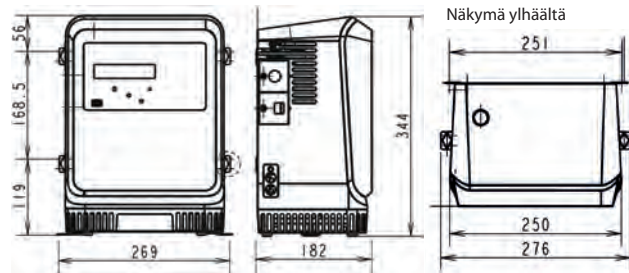


# Life iQ™ Modular

## TEKNISET TIEDOT - YKSIVAIHEISET

Tekniset tiedot	Yksikkö	1kW			2kW		3kW	
Akku jännite		12V	24V	36/48V	24V	36/48V	24V	36/48V
Verkkoliitäntä jännite	Vac	230V +/- 10% / 1-vaihe						
Taajuus	Hz	50/60						
Suurin virta @ 230Vac	Aac	2,4	4,8	5,1	9,6	10,2	14,4	15,3
Verkkoliitäntäkaapeli	mm <sup>2</sup>	3 x 1,5						
Liitäntäkaapelin pituus	m	1,5						
Max varausvirta @ 230Vac	Adc	36	36	25/18	72	50/36	108	75/54
Varauskaapelin poikkipinta-ala	mm <sup>2</sup>	25						
Varauskaapelin pituus	m	3						
IP Suojausluokka		IP21						
Käyttölämpötila-alue	°C	0°C - +45°C						
Tehokerroin		0,99						
Tyhjäkäyntiteho	W	≤10						
Näyttö		Monirivinen TFT						
Paino	kg	6,0			7,0		8,0	
Mitat (K x L x S)	mm	344 x 250 x 182						
Paino haponkierrätyksellä	kg	9,0			10,0		11,0	
Mitat haponkierrätyksellä (K x L x S)	mm	435 x 286 x 185						
Kotelo		3-osainen (1 modulia)			3-osainen (2 modulia)		3-osainen (3 modulia)	

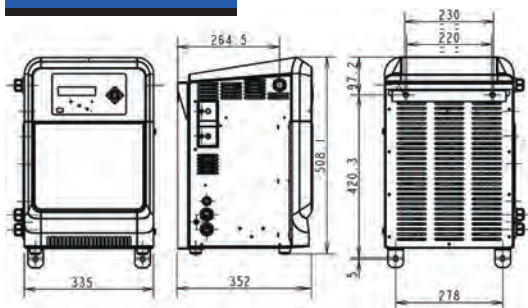
### 3 modulin kotelo



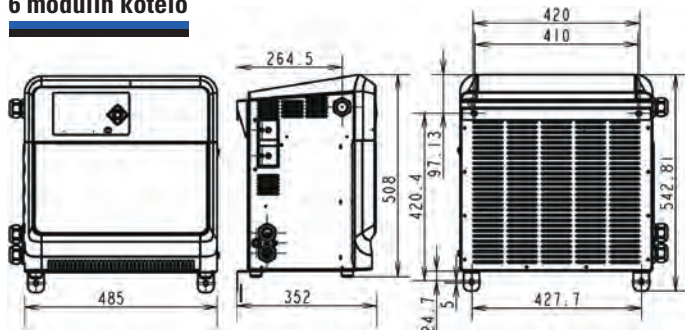
## TEKNISET TIEDOT - KOLMIVAIHEISET

Tekniset tiedot	Yksikkö	3,5kW		7kW		10,5kW		14kW		17,5kW		21kW	
Akku jännite		24/36/48V	72/80V	24/36/48V	72/80V	24/36/48V	72/80V	24/36/48V	72/80V	24/36/48V	72/80V	24/36/48V	72/80V
Verkkoliitäntä jännite	Vac	400V +/- 10% / 3-vaihe											
Taajuus	Hz	50/60											
Suurin virta @ 400Vac	Aac	5,6	5,6	11,2	11,2	16,8	16,8	22,4	22,4	28,0	28,0	29,8	33,6
Verkkoliitäntäkaapeli	mm <sup>2</sup>	4 x 2,5				4 x 4,0				4 x 6,0			
Liitäntäkaapelin pituus	m	2											
Max varausvirta @ 400Vac	Adc	70/65/60	40/36	140/130/120	80/72	210/195/180	120/108	280/260/240	160/144	320/320/300	200/180	320/320/320	240/216
Varauskaapelin poikkipinta-ala	mm <sup>2</sup>	35				70				95			
Varauskaapelin pituus	m	3											
IP Suojausluokka		IP21											
Käyttölämpötila-alue	°C	0°C - +45°C											
Tehokerroin		0,95											
Tyhjäkäyntiteho	W	≤10											
Näyttö		Monirivinen TFT											
Paino	kg	26,0	29,5	33,5	37,0	44,5	48,0						
Mitat (K x L x S)	mm	508 x 335 x 352						508 x 485 x 352					
Paino haponkierrätyksellä	kg	28,0	31,5	35,5	39,0	46,5	50,0						
Mitat haponkierrätyksellä (K x L x S)	mm	508 x 335 x 352						508 x 485 x 352					
Kotelo		2-osainen (1 modulia)		2-osainen (2 modulia)		4-osainen (3 modulia)		4-osainen (4 modulia)		6-osainen (5 modulia)		6-osainen (6 modulia)	

### 2 ja 4 modulin kotelot



### 6 modulin kotelo



## LISÄVARUSTEET

● saatavana

Lisävaruste	Kuvaus	Lifetech <sup>®</sup>	Life IQ™	Kuva (sisäinen lisälaite)	Kuva (ulkoinen lisälaite)
Haponkierrätys*	Saa aikaan haponkierrätyksen akussa (Lyhentää varauksen kestoa)	●	●		
Magneettiventtiili*	Mahdollistaa akun automaattisen vesityksen	●	●		
Erilliset punainen ja vihreä varaus-status valot*	Ilmaisemaan akku valmiina / varattavana	●	●		
Erilliset punainen ja vihreä varaus-status valot kytkimellä*	Ilmaisemaan akun valmiina / varattavana olemista ja kytkemään varaaja päälle / pois kauempana varaajasta	●	●		
BSI 40™*	Näyttö joka kertoo seuraava käytössä olevan akun (FIFO periaatteella)	●	●		
	Erillinen LCD-näyttö	●	●		
	Erillinen ulkoinen hälytys	●	●		
Kipinätön (apukoskettimin ohjattu LM/EB)*	Poistaa kipinöinnin varausliittimiltä mikäli irtikytkentä varauksen päällä ollessa (voi olla 1- tai 2-johdin järjestelmä akkukytkenästä riippuen)	●	●		
Ethernet	Varaajan kytkemiseksi tietoverkkoon (langallinen)		●		
Ethernet WIFI	Varaajan kytkemiseksi tietoverkkoon (langaton)		●		
BFM	Varaajan kytkemiseksi akustonhallintajärjestelmään (langallinen)		●		
PLC	Varaajan kytkemiseksi ohjelmoitaviin logiikoihin releiden avulla		●		

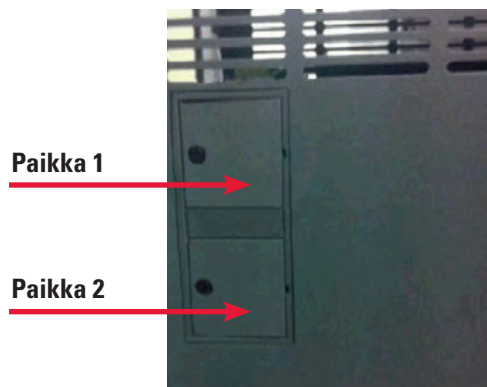
\* ei saatavana 1 kW malliin

### Lisävarusteet:

Paikka 1 (ylempi) on magneettiventtiilin tai haponkierrätyksen liitäntään.

Paikka 2 (alempi) käytetään kaikkien muiden lisävarusteiden liitäntään.

Vain kaksi lisävarustetta voidaan kytkeä liitäntäpaikkojen ollessa käytettävissä.





EnerSys EMEA  
EH Europe GmbH  
Baarerstrasse 18  
6300 Zug  
Switzerland  
Tel: +41 44 215 74 10  
Fax: +41 44 215 74 11  
[www.enersys.com](http://www.enersys.com)

EnerSys Europe OY  
Hirsalantie 11  
02420 Jorvas  
Finland  
Tel. +358 207 715 500  
Fax +358 207 715 577

© 2016 EnerSys. Kaikki oikeudet pidätetään. Kaikki tuotemerkit ja logot ovat Enersysin ja sen tytäryhtiöiden omaisuutta ellei toisin ilmoiteta.

09.2016 - Oikeus teknisiin muutoksiin ilman ennakoilmoitusta pidätetään. E&OE