

МОДУЛЬНЫЕ ЗАРЯДНЫЕ
УСТРОЙСТВА HAWKER®

ТЕПЕРЬ ВСЕГДА
В РАБОТЕ!



ДАЖЕ ТОГДА, КОГДА
ЧАСТЬ КОМАНДЫ
ОТСУТСТВУЕТ...

LIFETech®
Modular

LIFEiQ™
MODULAR

ТЕХНИЧЕСКИЕ ДАННЫЕ

 **HAWKER**®

Lifetech® Modular

ТАБЛИЦА СООТВЕТСТВИЯ ЕМКОСТИ БАТАРЕИ И ВРЕМЕНИ ЗАРЯДА ДЛЯ 1-ФАЗНЫХ И 3-Х ФАЗНЫХ ЗАРЯДНЫХ УСТРОЙСТВ

Время заряда (+/- 0,5 ч) при глубине разряда 80% и при 30°C

Таблица зарядов									Gel/Evolution (PzV, PzVB)		Моноблоки NXS	
Режим медленного заряда PzS, PzB, PzM								9 h	10,5 h	12 h		
Режим тяжелой эксплуатации PzS, PzB, PzQ			7 h	8 h	9 h						@60% 8 h	@60% 9 h
Режим стандартной работы PzS, PzB, PzM (WL8)			6 h	7 h	8 h						@80% 11 h	@80% 12 h
С системой перемешивания электролита PzS, PzB, PzM (WL13), PzQ			5,5 h	6,5 h	7,5 h							
	Конфигурация	Вольт	C ₃ Min		C ₃ Max	C ₃ Min		C ₃ Max	C ₃ Min	C ₃ Max	C ₃ Min	C ₃ Max

1 ФАЗА

TC1 LT Modular 12V 1kW*	Contr POUT**	12	108	189	208	208	245	290	123	165	39	135
	MAX POUT		144	252	277	277	327	387	164	220	51	180
TC1 LT Modular 24V 1kW*	Contr POUT**	24	108	189	208	208	245	290	123	165	39	135
	MAX POUT		144	252	277	277	327	387	164	220	51	180
TC1 LT Modular 24V 2kW	Contr POUT**	24	196	343	377	377	445	527	223	300	70	245
	MAX POUT		288	503	554	554	655	774	327	440	103	354
TC1 LT Modular 24V 3kW	Contr POUT**	24	380	664	731	731	864	1022	432	581	136	354
	MAX POUT		432	755	831	831	982	1161	491	661	154	354
TC1 LT Modular 36/48V 1kW*	Contr POUT**	36	64	112	123	123	145	172	73	98	23	80
	MAX POUT		100	175	192	192	227	269	114	153	36	125
TC1 LT Modular 36/48V 2kW	Contr POUT**	36	136	238	262	262	309	366	155	208	49	170
	MAX POUT		192	336	369	369	436	516	218	294	69	240
TC1 LT Modular 36/48V 3kW	Contr POUT**	36	240	420	462	462	545	645	273	367	86	300
	MAX POUT		300	524	577	577	682	806	341	459	107	354
TC1 LT Modular 36/48V 1kW*	MAX POUT	48	72	126	138	138	164	194	82	110	26	90
	Contr POUT**		98	171	188	188	223	263	111	150	35	123
TC1 LT Modular 36/48V 2kW	Contr POUT**	48	144	252	277	277	327	387	164	220	51	180
	MAX POUT		172	301	331	331	391	462	195	263	61	215
TC1 LT Modular 36/48V 3kW	Contr POUT**	48	216	378	415	415	491	581	245	330	77	270
	MAX POUT											

3 ФАЗЫ

TC3 LT Modular 24/36/48V 3,5kW	MAX POUT	24	280	490	538	538	636	753	318	428	100	350
	Contr POUT**		384	671	738	738	873	1032	436	587	137	354
TC3 LT Modular 24/36/48V 7kW	Contr POUT**	24	512	895	985	985	1164	1376	582	783	183	354
	MAX POUT		560	979	1077	1077	1273	1505	636	856	200	354
TC3 LT Modular 24/36/48V 10,5kW	Contr POUT**	24	652	1140	1254	1254	1482	1550	741	997	233	354
	MAX POUT		840	1469	1550				955	1120	300	354
TC3 LT Modular 24/36/48V 14kW	MAX POUT	24	1120	1550								
	MAX POUT		1280	1550								
TC3 LT Modular 24/36/48V 21kW	MAX POUT	24	1280	1550								
	MAX POUT											
TC3 LT Modular 24/36/48V 3,5kW	MAX POUT	36	260	455	500	500	591	699	295	398	93	325
	MAX POUT		520	909	1000	1000	1182	1398	591	765	186	354
TC3 LT Modular 24/36/48V 7kW	MAX POUT	36	780	1364	1500	1500	1550		886	1120	279	354
	MAX POUT		1040	1550								
TC3 LT Modular 24/36/48V 14kW	MAX POUT	36	1280	1550								
	MAX POUT		1280	1550								
TC3 LT Modular 24/36/48V 3,5kW	MAX POUT	48	240	420	462	462	545	645	273	367	86	300
	Contr POUT**		328	573	631	631	745	882	373	502	117	354
TC3 LT Modular 24/36/48V 7kW	Contr POUT**	48	440	769	846	846	1000	1183	500	673	157	354
	MAX POUT		480	839	923	923	1091	1290	545	734	171	354
TC3 LT Modular 24/36/48V 10,5kW	Contr POUT**	48	560	979	1077	1077	1273	1505	636	856	200	354
	MAX POUT		720	1259	1385	1385	1550		818	1101	257	354
TC3 LT Modular 24/36/48V 14kW	MAX POUT	48	960	1550					1091	1120	343	354
	MAX POUT		1200	1550								
TC3 LT Modular 24/36/48V 21kW	MAX POUT	48	1280	1550								
	MAX POUT											
TC3 LT Modular 72/80V 3,5kW	MAX POUT	72	160	280	308	308	364	430	182	245	57	200
	Contr POUT**		240	420	462	462	545	645	273	367	86	300
TC3 LT Modular 72/80V 7kW	MAX POUT	72	320	559	615	615	727	860	364	489	114	354
	Contr POUT**		400	699	769	769	909	1075	455	612	143	354
TC3 LT Modular 72/80V 10,5kW	MAX POUT	72	480	839	923	923	1091	1290	545	734	171	354
	Contr POUT**		640	1119	1231	1231	1455	1550	727	979	229	354
TC3 LT Modular 72/80V 14kW	MAX POUT	72	800	1399	1538	1538	1550		909	1120	286	354
	MAX POUT		960	1550					1091	1120	343	354
TC3 LT Modular 72/80V 3,5kW	MAX POUT	80	144	252	277	277	327	387	164	220	51	
	MAX POUT		288	503	554	554	655	774	327	440	103	
TC3 LT Modular 72/80V 7kW	Contr POUT**	80	360	629	692	692	818	968	409	550	129	
	MAX POUT		432	755	831	831	982	1161	491	661	154	
TC3 LT Modular 72/80V 10,5kW	MAX POUT	80	576	1007	1108	1108	1309	1548	655	881	206	
	MAX POUT		720	1259	1385	1385	1550		818	1101	257	
TC3 LT Modular 72/80V 14kW	MAX POUT	80	864	1510	1550				982	1120	309	
	MAX POUT											

* Недоступно для зарядных устройств мощностью 1 кВт

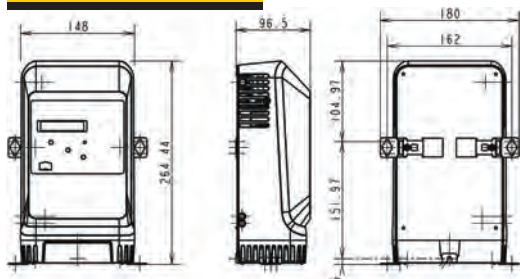
** Выходные токи устанавливаются на другую величину для соответствия определенным емкостям

Lifetech® Modular

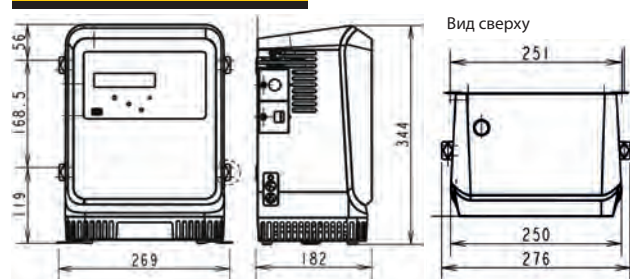
ТЕХНИЧЕСКАЯ СПЕЦИФИКАЦИЯ ДЛЯ 1 ФАЗНЫХ ЗАРЯДНЫХ УСТРОЙСТВ

Спецификация		Зарядное устройство мощностью 1 кВт**			2 кВт		3 кВт	
		12В	24В	36/48В	24В	36/48В	24В	36/48В
Напряжение батареи		12В	24В	36/48В	24В	36/48В	24В	36/48В
номинальное входное напряжение	В (ac)	230В +/- 10% / 1 фазный						
Частота тока	Герц	50/60						
Максимальное значение тока при 230Vac	А (ac)	2,4	4,8	5,1	9,6	10,2	14,4	15,3
Сечение входного кабеля	мм ²	3 x 1,0			3 x 1,5			
Длина входного кабеля	м				1,5			
Максимальное значение выходного тока 230Vac	А (dc)	36	36	25/18	72	50/36	108	75/54
Сечение выходного кабеля	мм ²	6			25			
Длина кабеля	м				3			
Тип защиты IP		IP21						
Температура эксплуатации	°С	0°С до +45°С						
Коэффициент мощности		0,99						
Потребление в режиме ожидания	Вт	≤10						
Дисплей		Двухстрочный жидкокристаллический						
Масса	кг	2,4			6,7		7,7	
Габариты (Высота x Ширина x Глубина)	мм	264 x 148 x 96,5			344 x 250 x 182			
Масса с системой перемешивания электролита	кг	** Недоступно для зарядных устройств мощностью 1 кВт			10,0		11,0	
Габариты с системой перемешивания электролита	мм	** Недоступно для зарядных устройств мощностью 1 кВт			435 x 286 x 185			
Корпус		1 Секция			3 секции (2 модуля)		3 секции (3 модуля)	

Корпус с 1-й секцией



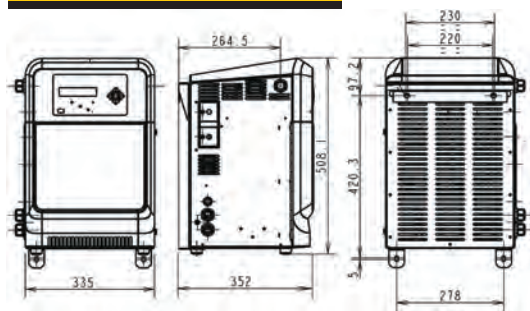
Корпус с 3-мя секциями



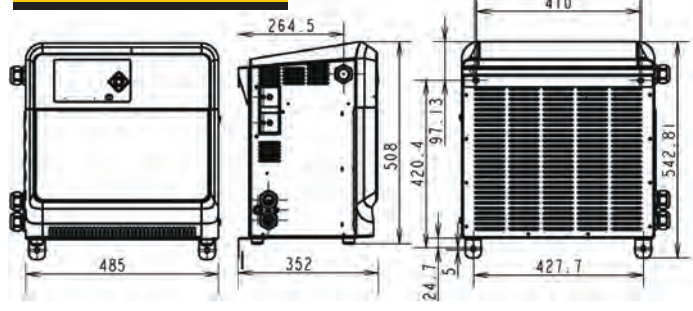
ТЕХНИЧЕСКАЯ СПЕЦИФИКАЦИЯ ДЛЯ 3 ФАЗНЫХ ЗАРЯДНЫХ УСТРОЙСТВ

Спецификация		3,5 кВт		7 кВт		10,5 кВт		14 кВт		17,5 кВт		21 кВт	
		24/36/48В	72/80В	24/36/48В	72/80В	24/36/48В	72/80В	24/36/48В	72/80В	24/36/48В	72/80В	24/36/48В	72/80В
Напряжение батареи		24/36/48В	72/80В	24/36/48В	72/80В	24/36/48В	72/80В	24/36/48В	72/80В	24/36/48В	72/80В	24/36/48В	72/80В
номинальное входное напряжение	В (ac)	400В +/- 10% / 3 фазный											
Частота тока	Герц	50/60											
Максимальное значение тока при 400Vac	А (ac)	5,6	5,6	11,2	11,2	16,8	16,8	22,4	22,4	28,0	28,0	29,8	33,6
Сечение входного кабеля	мм ²	4 x 2,5				4 x 4,0				4 x 6,0			
Длина входного кабеля	м					2							
Максимальное значение выходного тока 400Vac	А (dc)	70/65/60	40/36	140/130/120	80/72	210/195/180	120/108	280/260/240	160/144	320/320/300	200/180	320/320/320	240/216
Сечение выходного кабеля	мм ²	35				70				95			
Длина кабеля	м					3							
Тип защиты IP		IP21											
Температура эксплуатации	°С	0°С до +45°С											
Коэффициент мощности		0,95											
Потребление в режиме ожидания	Вт	≤10											
Дисплей		Двухстрочный жидкокристаллический											
Масса	кг	26,0		29,5		33,5		37,0		44,5		48,0	
Габариты (Высота x Ширина x Глубина)	мм	508 x 335 x 352											
Масса с системой перемешивания электролита	кг	28,0		31,5		35,5		39,0		46,5		50,0	
Габариты с системой перемешивания электролита	мм	508 x 335 x 352											
Корпус		2-х секционный корпус (1 модуль)		2-х секционный корпус (2 модуля)		4-х секционный корпус (3 модуля)		4-х секционный корпус (4 модуля)		6-ти секционный корпус (5 модулей)		6-ти секционный корпус (6 модулей)	

Корпус от 2-х до 4-х секций



Корпус до 6-ти секций



Life iQ™ Modular

ТЕХНИЧЕСКАЯ СПЕЦИФИКАЦИЯ ТАБЛИЦА СООТВЕТСТВИЯ ЕМКОСТИ И ВРЕМЕНИ ЗАРЯДА ДЛЯ 1-ФАЗНЫХ И 3 ФАЗНЫХ ЗАРЯДНЫХ УСТРОЙСТВ

Время заряда (+/- 0,5 ч.) при разряде 80% и при 30°C

Таблица зарядов												Gel/Evolution (PzV, PzVB)		Моноблоки NXS	
			9 h	10,5 h	12 h								Скорость заряда 0,7	Скорость заряда 0,2	
Режим медленного заряда PzS, PzB, PzM															
Режим тяжелой эксплуатации PzS, PzB			7 h	8 h	9 h							@60% 8 h	@60% 9 h		
Режим стандартной работы PzS, PzB, PzM (WL8)			6 h	7 h	8 h							@80% 11 h	@80% 12 h		
С системой перемешивания электролита PzS, PzB, PzM (WL13)			5,5 h	6,5 h	7,5 h										
Water Less® 20 PzM									8h	10h	12h				
	Конфигурация	Вольт	C _v Min		C _v Max	C _v Min		C _v Max	C _v Min		C _v Max	C _v Min	C _v Max	C _v Min	C _v Max

1 ФАЗА

TC1 LIQ Modular 24V 1kW	Contr POUT**	24	108	189	208	208	245	290	126	142	180	123	165	39	135
	MAX POUT		144	252	277	277	327	387	167	189	240	164	220	51	180
TC1 LIQ Modular 24V 2kW	Contr POUT**	24	196	343	377	377	445	527	228	258	327	223	300	70	245
	MAX POUT		288	503	554	554	655	774	335	379	480	327	440	103	354
TC1 LIQ Modular 24V 3kW	Contr POUT**	24	380	664	731	731	864	1022	442	500	633	432	581	136	354
	MAX POUT		432	755	831	831	982	1161	502	568	720	491	661	154	354
TC1 LIQ Modular 36/48V 1kW	Contr POUT**	36	64	112	123	123	145	172	74	84	107	73	98	23	80
	MAX POUT		100	175	192	192	227	269	116	132	167	114	153	36	125
TC1 LIQ Modular 36/48V 2kW	Contr POUT**	36	136	238	262	262	309	366	158	179	227	155	208	49	170
	MAX POUT		192	336	369	369	436	516	223	253	320	218	294	69	240
TC1 LIQ Modular 36/48V 3kW	Contr POUT**	36	240	420	462	462	545	645	279	316	400	273	367	86	300
	MAX POUT		300	524	577	577	682	806	349	395	500	341	459	107	354
TC1 LIQ Modular 36/48V 1kW	MAX POUT	48	72	126	138	138	164	194	84	95	120	82	110	26	90
	Contr POUT**		98	171	188	188	223	263	114	129	163	111	150	35	123
TC1 LIQ Modular 36/48V 2kW	MAX POUT	48	144	252	277	277	327	387	167	189	240	164	220	51	180
	Contr POUT**		172	301	331	331	391	462	200	226	287	195	263	61	215
TC1 LIQ Modular 36/48V 3kW	MAX POUT	48	216	378	415	415	491	581	251	284	360	245	330	77	270
	Contr POUT**														

3 ФАЗЫ

TC3 LIQ Modular 24/36/48V 3.5kW	MAX POUT	24	280	490	538	538	636	753	326	368	467	318	428	100	350
	Contr POUT**		384	671	738	738	873	1032	447	505	640	436	587	137	354
TC3 LIQ Modular 24/36/48V 7kW	Contr POUT1**	24	512	895	985	985	1164	1376	595	674	853	582	783	183	354
	MAX POUT		560	979	1077	1077	1273	1505	651	737	933	636	856	200	354
TC3 LIQ Modular 24/36/48V 10.5kW	Contr POUT**	24	652	1140	1254	1254	1482	1550	758	858	1087	741	997	233	354
	MAX POUT		840	1469	1550				977	1105	1400	955	1120	300	354
TC3 LIQ Modular 24/36/48V 14kW	MAX POUT	24	1120	1550					1302	1474	1550				
	MAX POUT		1280	1550					1488	1550					
TC3 LIQ Modular 24/36/48V 21kW	MAX POUT	24	1280	1550					1488	1550					
	MAX POUT														
TC3 LIQ Modular 24/36/48V 3.5kW	MAX POUT	36	260	455	500	500	591	699	302	342	433	295	398	93	325
	MAX POUT		520	909	1000	1000	1182	1398	605	684	867	591	795	186	354
TC3 LIQ Modular 24/36/48V 7kW	MAX POUT	36	780	1364	1500	1500	1550		907	1026	1300	886	1120	279	354
	MAX POUT		1040	1550					1209	1368	1550				
TC3 LIQ Modular 24/36/48V 14kW	MAX POUT	36	1280	1550					1488	1550					
	MAX POUT		1280	1550					1488	1550					
TC3 LIQ Modular 24/36/48V 3.5kW	MAX POUT	48	240	420	462	462	545	645	279	316	400	273	367	86	300
	Contr POUT**		328	573	631	631	745	882	381	432	547	373	502	117	354
TC3 LIQ Modular 24/36/48V 7kW	Contr POUT1**	48	440	769	846	846	1000	1183	512	579	733	500	673	157	354
	MAX POUT		480	839	923	923	1091	1290	558	632	800	545	734	171	354
TC3 LIQ Modular 24/36/48V 10.5kW	Contr POUT**	48	560	979	1077	1077	1273	1505	651	737	933	636	856	200	354
	MAX POUT		720	1259	1385	1385	1550		837	947	1200	818	1101	257	354
TC3 LIQ Modular 24/36/48V 14kW	MAX POUT	48	960	1550					1116	1263	1550	1091	1120	343	354
	MAX POUT		1200	1550					1395	1550					
TC3 LIQ Modular 24/36/48V 21kW	MAX POUT	48	1280	1550					1488	1550					
	MAX POUT														
TC3 LIQ Modular 72/80V 3.5kW	MAX POUT	72	160	280	308	308	364	430	186	211	267	182	245	57	200
	Contr POUT**		240	420	462	462	545	645	279	316	400	273	367	86	300
TC3 LIQ Modular 72/80V 7kW	MAX POUT	72	320	559	615	615	727	860	372	421	533	364	489	114	354
	Contr POUT**		400	699	769	769	909	1075	465	526	667	455	612	143	354
TC3 LIQ Modular 72/80V 10.5kW	MAX POUT	72	480	839	923	923	1091	1290	558	632	800	545	734	171	354
	MAX POUT		640	1119	1231	1231	1455	1550	744	842	1067	727	979	229	354
TC3 LIQ Modular 72/80V 14kW	MAX POUT	72	800	1399	1538	1538	1550		930	1053	1333	909	1120	286	354
	MAX POUT		960	1550					1116	1263	1550	1091	1120	343	354
TC3 LIQ Modular 72/80V 3.5kW	MAX POUT	80	144	252	277	277	327	387	167	189	240	164	220	51	
	MAX POUT		288	503	554	554	655	774	335	379	480	327	440	103	
TC3 LIQ Modular 72/80V 7kW	Contr POUT**	80	360	629	692	692	818	968	419	474	600	409	550	129	
	MAX POUT		432	755	831	831	982	1161	502	568	720	491	661	154	
TC3 LIQ Modular 72/80V 14kW	MAX POUT	80	576	1007	1108	1108	1309	1548	670	758	960	655	881	206	
	MAX POUT		720	1259	1385	1385	1550		837	947	1200	818	1101	257	
TC3 LIQ Modular 72/80V 21kW	MAX POUT	80	864	1510	1550				1005	1137	1440	982	1120	309	
	MAX POUT														

* Корпус с 3-мя секциями

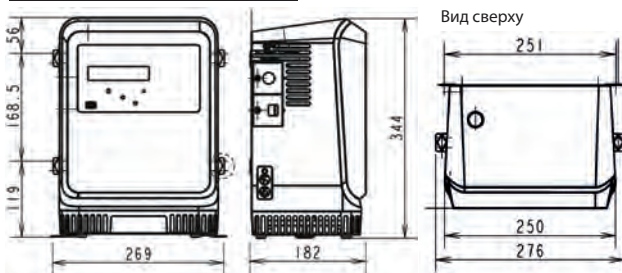
** Выходные токи устанавливаются на другую величину для соответствия определенным емкостям

Life iQ™ Modular

ТЕХНИЧЕСКАЯ СПЕЦИФИКАЦИЯ - 1 ФАЗНЫЕ ЗАРЯДНЫЕ УСТРОЙСТВА

Спецификация		1 кВт			2 кВт		3 кВт	
Напряжение батареи		12В	24В	36/48В	24В	36/48В	24В	36/48В
номинальное входное напряжение	В (ac)	230V +/- 10% / 1 ФАЗНЫЙ						
Частота тока	Герц	50/60						
Максимальное значение тока при 230Vac	A (ac)	2,4	4,8	5,1	9,6	10,2	14,4	15,3
Сечение входного кабеля	мм ²	3 x 1,5						
Длина входного кабеля	м	1,5						
Максимальное значение выходного тока при 230Vac	A (dc)	36	36	25/18	72	50/36	108	75/54
Сечение выходного кабеля	мм ²	25						
Длина кабеля	м	3						
Тип защиты IP		IP21						
Температура эксплуатации	°C	0°C до +45°C						
коэффициент мощности		0,99						
Потребление в режиме ожидания	Вт	≤10						
Дисплей		многострочный TFT						
Масса	кг	6,0			7,0		8,0	
Габариты (Высота x Ширина x Глубина)	мм	344 x 250 x 182						
Масса с системой перемешивания электролита	кг	9,0			10,0		11,0	
Габариты с системой перемешивания электролита	мм	435 x 286 x 185						
Корпус		3-х секционный корпус (1 модуль)			3-х секционный корпус (2 модуля)		3-х секционный корпус (3 модуля)	

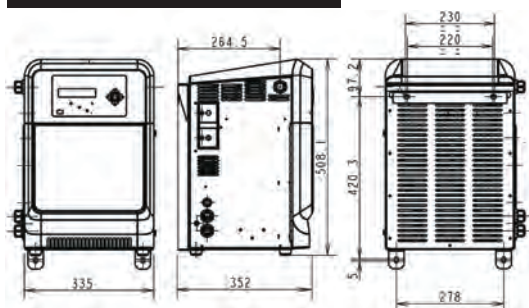
3-х секционный корпус



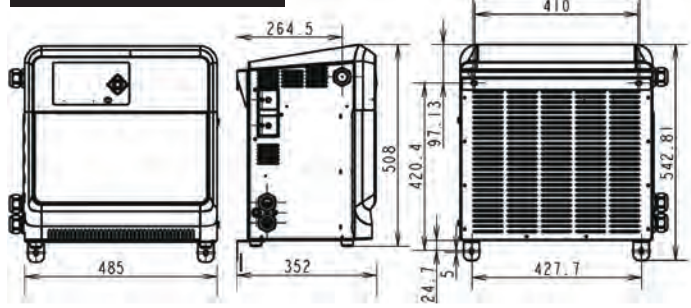
ТЕХНИЧЕСКАЯ СПЕЦИФИКАЦИЯ - 3-Х ФАЗНОЕ ЗАРЯДНОЕ УСТРОЙСТВО

Спецификация		3,5 кВт		7 кВт		10,5 кВт		14 кВт		17,5 кВт		21 кВт	
Напряжение батареи		24/36/48В	72/80В	24/36/48В	72/80В	24/36/48В	72/80В	24/36/48В	72/80В	24/36/48В	72/80В	24/36/48В	72/80В
номинальное входное напряжение	В (ac)	400V +/- 10% / 3 фазный											
Частота тока	Герц	50/60											
Максимальное значение тока при 400Vac	A (ac)	5,6	5,6	11,2	11,2	16,8	16,8	22,4	22,4	28,0	28,0	29,8	33,6
Сечение входного кабеля	мм ²	4 x 2,5				4 x 4,0				4 x 6,0			
Длина входного кабеля	м	2											
Максимальное значение выходного тока при 400Vac	A (dc)	70/65/60	40/36	140/130/120	80/72	210/195/180	120/108	280/260/240	160/144	320/320/300	200/180	320/320/320	240/216
Сечение выходного кабеля	мм ²	35				70				95			
Длина кабеля	м	3											
Тип защиты IP		IP21											
Температура эксплуатации	°C	0°C до +45°C											
коэффициент мощности		0,95											
Потребление в режиме ожидания	Вт	≤10											
Дисплей		многострочный TFT											
Масса	кг	26,0		29,5		33,5		37,0		44,5		48,0	
Габариты (Высота x Ширина x Глубина)	мм	508 x 335 x 352											
Масса с системой перемешивания электролита	кг	28,0		31,5		35,5		39,0		46,5		50,0	
Габариты с системой перемешивания электролита	мм	508 x 335 x 352											
Корпус		2-х секционный корпус (1 модуль)		2-х секционный корпус (2 модуля)		4-х секционный корпус (3 модуля)		4-х секционный корпус (4 модуля)		6 секционный корпус (5 модуля)		6-ти секционный корпус (6 модулей)	

Корпус от 2-х до 4-х секций



Корпус до 6-ти секций



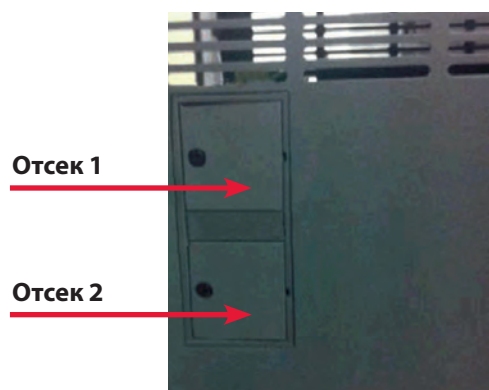
ОПЦИИ

● в наличии

Опция	Описание	Lifetech™	Life IQ™	Изображение (внутри)	Изображение (снаружи)
Система перемешивания электролита*	Запускает циркуляцию электролита в батарее (что сокращает продолжительность заряда)	●	●		
Электроклапан*	Производит автоматический долив воды в батарею	●	●		
Устройство дистанционных индикаторов*	Показывают состояние заряда батареи	●	●		
Дистанционные выключатели*	Позволяют дистанционно включать и выключать заряд	●	●		
Дистанционное табло Bsi 40™**	Показывает очередность готовности батареи после заряда (парка батарей)	●	●		
	Жидкокристаллический дисплей	●	●		
	Дополнительный аварийный сигнал	●	●		
Функция безискрового разъединения кабелей*	Исключает появление искр в выходной вилке при разъединении во время заряда (Может быть одна или 2-х проводная опция в зависимости от подключения батареи)	●	●		
Локальная сеть	Подключает зарядное устройство к сети (проводная сеть)		●		
Wi Fi опция	Подключает зарядное устройство к сети (без проводная сеть)		●		
Система управления парком батарей BFM	Подключает зарядное устройство к системе BFM (проводная сеть)		●		
устройство PLC	Подключает зарядное устройство к программируемой системе управления		●		

* Недоступно для зарядных устройств мощностью 1 кВт

Отсек 1 (верхний) используется для подключений с электроклапаном и системой перемешивания электролита
 Отсек 2 (нижний) используется для подключения всех остальных опций, но не более 2-х



EnerSys®

Power/Full Solutions

EnerSys EMEA

EH Europe GmbH
Baarerstrasse 18
6300 Zug
Switzerland
Phone: +41 44 215 74 10
Fax: +41 44 215 74 11
www.enersys.com

ЗАО «ЭнерСис» в России

г. Москва, 107150
Ул. Бойцовая д. 27
Тел.: +7 495 925 56 48
Факс: +7 495 925 56 49
E-mail: info@ru.enersys.com

г. Санкт-Петербург, 196247
Ленинский проспект д. 160, оф. 202
Тел.: +7 812 677 39 01
Факс: +7 812 677 39 02
E-mail: vladimir.patrin@ru.enersys.com

г. Екатеринбург, 620034
Пр. Ленина, 5«Л», офис 806
Тел.: +7 343 351 76 39
Факс: +7 343 351 76 39
E-mail: info.ek@ru.enersys.com

ООО «ЭнерСис», Украина

18/14 Vikentia Hvoyki Str., office 226
04080, Kyiv, Ukraine
Тел./Факс: + 38 044 586 53 77

За информацией о ближайшем офисе
компании EnerSys просьба обращаться
на веб-сайт www.enersys.com

© 2016 EnerSysw. Все права защищены. Все торговые марки и
логотипы являются собственностью по умолчанию EnerSys

